

# AIRMASH

## **Руководство по эксплуатации**

**Установки компрессорные  
винтовые переносные  
AIRMASH**

**серии W-R, W-P**



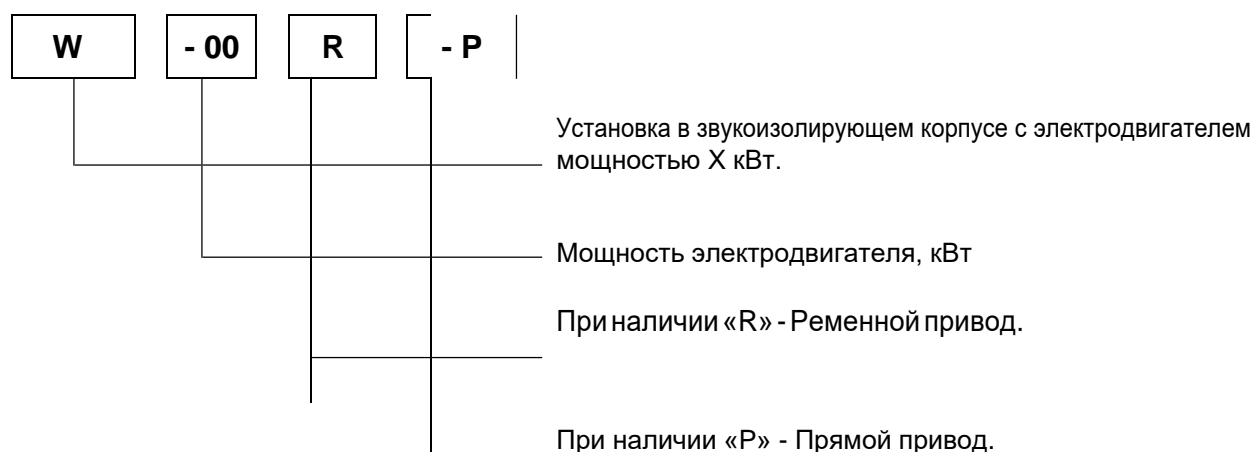
## Благодарим Вас за выбор оборудования марки «AIRMASH»!

Для правильного использования оборудования, пожалуйста, внимательно прочитайте данное руководство. Обратите особое внимание на безопасное использование и, если после ознакомления с руководством по эксплуатации у Вас все ещё остались вопросы, пожалуйста, свяжитесь с сотрудниками нашей компании. Контактную информацию можно найти на сайте: [www.airmash.org](http://www.airmash.org)

**ВНИМАНИЕ! Перед монтажом, включением или регулировкой установки внимательно изучите настоящее руководство.**

Установки изготовлены в соответствии с действующими нормами безопасности. Несоблюдение инструкции, либо неправильное вмешательство или использование неоригинальных запчастей ведет за собой автоматическое аннулирование гарантии.

Предприятие-изготовитель оставляет за собой право вводить какие-либо дополнительные изменения в конструкцию установки, направленные на повышение качества и надежности изделия без предварительного предупреждения.



## Оглавление

1. Общая информация .....	4
1.1. Основные данные .....	4
1.2. Общий принцип работы винтового компрессора .....	4
2. Правила безопасности .....	5
2.1. Общие требования .....	5
2.2. Приемка .....	6
2.3. Выбор места установки .....	7
2.4. Подключение к магистрали .....	8
2.5. Система воздушного охлаждения компрессора .....	8
2.6. Подключение компрессора к сети .....	9
3. Работа системы .....	10
3.1. Переход к нагруженному состоянию .....	10
3.2. Система безопасности и предупреждения .....	12
3.3. Электрическая схема .....	13
3.4. Работа компрессора .....	13
4. Управление компрессором .....	14
5. Обслуживание .....	33
5.1. Элементы, требующие периодической замены .....	33
5.2. Регулировка натяжения ремней .....	34
5.3. Регулировка давления .....	34
5.4. Длительное хранение .....	34
5.5. Регламент выполнения сервисных работ .....	35
5.6. Неисправности и способы их устранения .....	36
6. СВЕДЕНИЯ ОБ УТИЛИЗАЦИИ .....	38
7. СРОК СЛУЖБЫ .....	38
8. СВИДЕТЕЛЬСТВО О ПРИЕМКЕ .....	40
9. ГАРАНТИЙНОЕ СВИДЕТЕЛЬСТВО .....	41
9.1. Гарантийные обязательства .....	41
9.2. Сведения о рекламациях .....	43
СЕРВИСНЫЙ ЛИСТ .....	44-45
ПРИЛОЖЕНИЕ 1 .....	47
ПРИЛОЖЕНИЕ 2 .....	48
ПРИЛОЖЕНИЕ 3 .....	49
ПРИЛОЖЕНИЕ 4 .....	50
ПРИЛОЖЕНИЕ 5 .....	51



# 1. Общая информация

## 1.1. Основные данные

Сжатие воздуха происходит за счет изменения объема рабочих камер, образованных винтовыми вращающимися элементами - роторами.

Винтовые компрессоры по многим параметрам превосходят поршневые, они обладают меньшей пульсацией и меньшим уровнем шума. Использование винтовых компрессоров позволяет обеспечить большую производительность при меньших габаритах.

Винтовые компрессоры часто используют в системах, с большим потреблением воздуха высокого давления, на крупных промышленных предприятиях, в мобильных установках для пневматического питания.

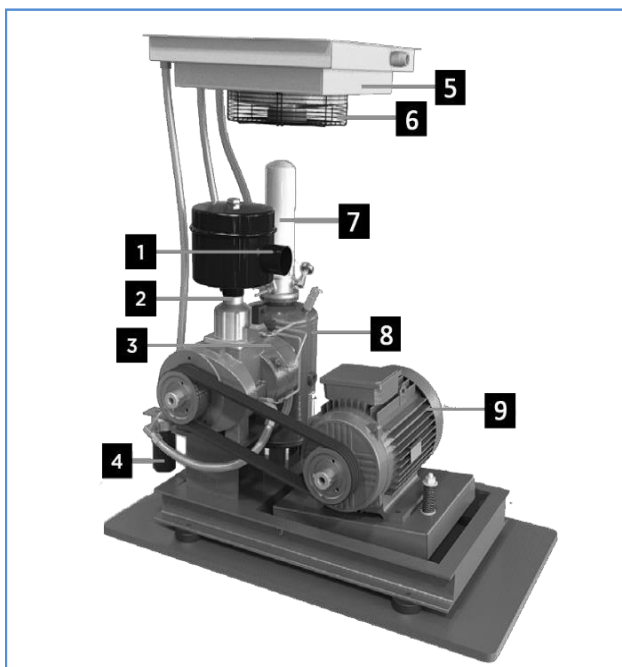
## 1.2. Общий принцип работы винтового компрессора

При первом включении, электродвигатель [9], приводящий в движение винтовой элемент [3], запускается и через установленное количество секунды входит в рабочий режим. Электромагнитный клапан получает сигнал и открывает всасывающий воздушный клапан [2]. Атмосферный воздух, проходя через воздушный фильтр [1], поступает в винтовой элемент [3]. Воздушно-масляная смесь из винтового элемента по патрубку нагнетается в ресивер [8] который является и маслобаком. На выходе из ресивера поток воздуха перекрыт клапаном минимального давления. Давление в ресивере быстро возрастает. Под действием возникшего давления начинается движение масла по масляной системе компрессора.

Масло из ресивера [8] поступает в масляный радиатор [5] и затем, через патрубок, охлажденное масло поступает в масляный фильтр, после чего в форсунку винтового блока. Смешиваясь с воздухом в винтовом элементе, масло образует воздушно-масляную смесь, уплотняющую зазоры в винтовой паре и смазывающую трущиеся части винтового элемента.

При увеличении давления в маслобаке до 4-х атмосфер клапан минимального давления открывает путь сжатому воздуху. Воздушно-масляная смесь, через патрубок подается в маслобак где происходит отделение масла от воздуха под действием центробежной силы. Остатки масла отделяются при помощи сепаратора. Далее сжатый воздух направляется в масляный радиатор для охлаждения [5] и затем в магистраль.

Так же важно учесть, что воздух сжимается в винтовом компрессоре не совсем равномерно, что нежелательно для работы большинства оборудования, т.к. требуется равномерная подача воздуха. Чтобы её осуществить рекомендуется использовать дополнительные ресиверы. Объем ресивера должен максимально точно соответствовать производительности компрессора, для которого он предназначен.



### Выбор сечения питающего кабеля и правильный подбор автомата защиты.

<i>Р ном.(кВт)</i>	<i>I макс (А)</i>	<i>Автомат</i>	<i>Размер сечения</i>
4	8	16	2,5
5,5	12	16	2,5
7,5	16	20	4
11	24	25	6
15	34	35	6
22	50	63	16
30	70	80	25
37	80	100	35
45	100	125	50
55	120	125	50
75	165	200	95
90	190	224	120
110	235	250	120
132	280	300	2x70

## 2. Правила безопасности

### 2.1. Общие требования

2.1.1 Монтаж и запуск в эксплуатацию компрессорной установки должны производиться квалифицированным персоналом, имеющим соответствующий допуск на обслуживание электроустановок напряжением до 1000 В. К обслуживанию допускаются лица, изучившие настоящую инструкцию, ознакомленные с устройством компрессора, правилами эксплуатации, прошедшие инструктаж по технике безопасности и оказанию первой помощи.

2.1.2 При работе необходимо руководствоваться настоящим руководством, ГОСТ Р МЭК 60204-1-2007, "Правилами устройства электроустановок" и Федеральными нормами и правилами в области промышленной безопасности "Правила промышленной безопасности опасных производственных объектов, на которых используется оборудование, работающее под избыточным давлением"

2.1.3 Производимый компрессором сжатый воздух без последующей специальной фильтрации не может использоваться для фармацевтических, пищевых или санитарных целей.

2.1.4 Использование сжатого воздуха для различных целей потребителя предусматривает знание и соблюдение норм, предусмотренных в каждом из таких случаев.

2.1.5 При подсоединении установки к линии распределения, либо исполнительному устройству необходимо использовать пневмоарматуру и трубопроводы соответствующих размеров, характеристик (давление и температура) и пропускной способности.

2.1.6 Сжатый воздух представляет собой энергетический поток и поэтому является потенциально опасным. Трубопроводы, содержащие сжатый воздух, должны быть в исправном состоянии и соответствующим образом соединены. Перед тем как использовать под давление гибкие трубопроводы, необходимо убедиться, что их соединения прочно закреплены.

2.1.7 Утилизация использованных масел и конденсатов должна осуществляться с соблюдением соответствующих нормативов в силу того, что эти продукты загрязняют окружающую среду.

2.1.8 При эксплуатации установки должны соблюдаться правила пожарной безопасности.

2.1.9 При превышении уровней шума выше допустимых необходимо использовать индивидуальные средства защиты (в зависимости от условий размещения).

Для перемещения установки (полностью отключенной) необходимо использовать только рекомендуемые способы (п. 2.2.2)



## 2.1.10 Предупреждающие символы

№	Наименование	Символ	Описание
1.	Опасность! Электричество!		Остерегайтесь заряженные тела, провода и другие электрические детали
2.	Предупреждение опасности		Будьте осторожны и обратите внимание на предупреждающую информацию
3.	Читайте инструкцию		Прочитайте инструкцию перед началом эксплуатации
4.	Опасность воспламенения		Горючие и взрывчатые вещества должны быть изолированы от машины
5.	Опасность воздействия		Сварка на компрессорной раме может привести к разрушению имущества, вызвать повреждения оборудования, и привести к аннулированию гарантии.
6.	Опасность поражения электрическим током		Пожалуйста, не размещайте оборудование в местах повышенной влажностью или на улице, чтобы избежать утечки электроэнергии за счет снижения электрического сопротивления изоляции. Убедитесь, что рабочее напряжение выключено во время работы. Повесьте предупреждающие таблички.
7.	Отсутствие утечки воздуха		Отсутствие утечки воздуха в этом месте
8.	Внимание, опасность травмы руки		Не прикасайтесь к узлу передачи
9.	Направление вращения двигателя		Проверьте направление вращения двигателя в процессе первого запуска или замене проводов, чтобы избежать серьезной поломки машины
10.	Опасность, горячо!		Горячая поверхность, избегайте ожоги
11.	Внимание заземление!		Все источники электроэнергии, кабели, и компоненты должны быть подсоединены и заземлены.

**ВНИМАНИЕ! ПЕРЕД ПОДКЛЮЧЕНИЕМ ВЫПОЛНИТЕ ПРОВЕРКУ И ПРОТЯЖКУ ВСЕХ ЭЛЕКТРИЧЕСКИХ КОНТАКТОВ КОМПРЕССОРА! ЕСЛИ ЭТО НЕ БУДЕТ СДЕЛАНО, ПРЕТЕНЗИИ ПО ИХ ВЫГОРАНИЮ НЕ БУДУТ ПРИЗНАНЫ КАК ГАРАНТИЙНЫЙ СЛУЧАЙ.**

## 2.2. Приемка

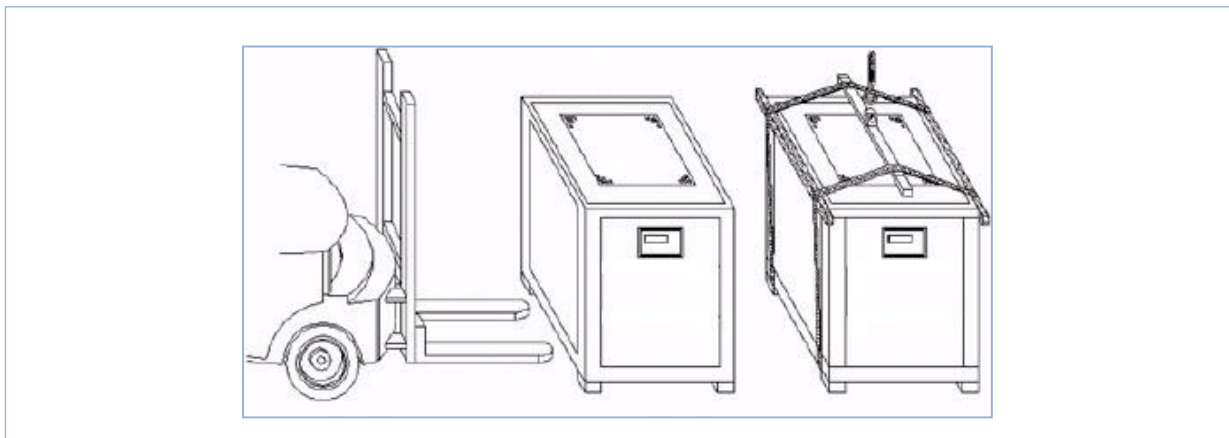
2.2.1 Перед установкой компрессора внимательно осмотрите его на предмет внешних и внутренних повреждений, которые могут быть получены оборудованием при транспортировке. При наличии таковых ни в коем случае не включайте его, свяжитесь с представительством компании «AIRMASH» и транспортной компании.

2.2.2 Все такелажные работы необходимо проводить с помощью вилочного погрузчика с грузоподъемностью, соответствующей весу установки, грузоподъемными кранами, лебедками или иными механизмами.

2.2.3 Если доставка осуществляется в холодный период, то после разгрузки необходимо выдержать установку не менее 12 часов перед вскрытием упаковки. После разгрузки произведите осмотр упаковки и компрессорной установки на наличие повреждений и дефектов.



2.2.4 В случае обнаружения каких-либо недостатков и дефектов обратитесь к Вашему поставщику установки.



### 2.3. Выбор места установки.

2.3.1 В помещениях компрессорных установок не допускается размещать аппаратуру и оборудование, технологические и конструктивно не связанные с компрессорами.

2.3.2 Не допускается размещение компрессоров и связанного с ними оборудования в помещениях, если в том же или в смежном помещении расположены взрывоопасные и химические производства, вызывающие коррозию оборудования и вредно воздействующие на организм человека.

2.3.3 Общие размеры помещения должны удовлетворять условиям правильного температурного режима работы, а также безопасного обслуживания и ремонта оборудования компрессорной установки и отдельных ее узлов, машин и аппаратов. Температура окружающего воздуха должна быть в пределах от 0°C до +45°C.

2.3.4 Проходы в машинном зале должны обеспечивать возможность монтажа и обслуживания компрессора и электродвигателя, а также связанного с компрессором оборудования и должны быть не менее 1,5 м, а расстояние между оборудованием и стенами зданий (до их выступающих частей) не менее 1 м.

2.3.5 Полы помещения компрессорной установки должны быть ровными с нескользящей поверхностью, маслостойчивыми и выполняться из негорючего износостойчивого материала.

2.3.6 Винтовой компрессор имеет малый уровень вибраций, тем не менее, при установке его выше первого этажа рекомендуется устанавливать его на виброгасящие опоры, в противном случае из-за явления резонанса может произойти разрушение здания, в котором установлен компрессор.

2.3.7 В помещении, где установлена компрессорная установка должна быть площадка для проведения ремонта компрессоров, вспомогательного оборудования и электрооборудования. Для выполнения ремонтных работ компрессорной установки помещения должны оборудоваться соответствующими грузоподъемными устройствами и средствами механизации.

2.3.8 В помещении компрессорной установки должны быть предусмотрены специальные места для хранения в закрытом виде обтирочных материалов, инструменты, прокладок и т.п., а также для хранения запаса масла.

2.3.9 Помещение компрессорной установки должно быть оборудовано приточно-вытяжной вентиляцией в соответствии с действующими санитарными нормами проектирования промышленных предприятий. Помещение должно иметь низкий уровень влажности (относительная влажность в месте установки не должна превышать 95%).

2.3.10 Помещение компрессорной должно быть изолированным от электрических и магнитных



полей.

2.3.11 Помещение компрессорной должно иметь соответствующую звукоизоляцию.

2.3.12 Не допускается сильная запыленность и загрязненность помещения компрессорной установки. Для предприятий горнодобывающей промышленности и других предприятий, где возможна большая запыленность помещений и соответственно всасываемого воздуха, компрессорные установки должны быть оборудованы защитными экранами, препятствующие загрязнению компрессорной установки и дополнительными фильтрами заводского изготовления.

## 2.4. Подключение к магистрали.

2.4.1 При проектировании магистрали рекомендуется обеспечить уровень наклона магистрали в 1°- 2° для обеспечения свободного стока конденсата.

2.4.2 Падение давления в магистрали не должно превышать 5% от номинального давления компрессора, правильно выбирайте её длину, а также диаметр трубы.

2.4.3 Боковые отводы должны врезаться в верхний край основной магистрали, такой способ предотвращает попадание влаги к потребителям сжатого воздуха.

2.4.4 При подаче сжатого воздуха к инструментам, требующим масляной смазки для продления срока их службы необходимо обеспечить следующее:

- ✓ фильтр влагоотделитель,
- ✓ регулятор давления
- ✓ устройство подачи масла.

2.4.5 Все боковые отводы от основной магистрали должны быть меньшего диаметра, в противном случае в ней будет падать давление.

2.4.6 Для получения особо чистого воздуха рекомендуем использовать осушитель. В этом случае советуем использовать следующую последовательность оборудования:

- а) Компрессор;
- б) Ресивер \*
- в) Магистральный фильтр;
- г) Осушитель.

\* в этом случае он работает как первичный влагоотделитель, а также снижает температуру сжатого воздуха.

2.4.7 Нагрузка на последний при такой последовательности значительно снижается. Правильное направление прохождения воздуха через магистральный фильтр показывает стрелка на его корпусе.

2.4.8 Если при работе имеются периоды высокого потребления воздуха в течении короткого интервала времени, Вам потребуется второй ресивер.

2.4.9 По возможности не используйте длинную магистраль для уменьшения потерь по давлению в ней. Они также будут снижены, если магистраль замкнута.

## 2.5. Система воздушного охлаждения компрессора

Во время работы компрессор охлаждается при помощи масла и масляного радиатора.

2.5.1 Уровень масла во время работы должен соответствовать отметке стекла, установленного на маслбаке компрессора.

**ПРОВЕРЯЙТЕ УРОВЕНЬ МАСЛА ПЕРЕД КАЖДЫМ ЗАПУСКОМ КОМПРЕССОРА**





2.5.2 Не допускается использование не оригинальных сортов масел и смешивание разных сортов, это может привести к повреждению роторов винтового блока и снятию оборудования с гарантии.

2.5.3 Общие размеры помещения должны удовлетворять условиям правильного температурного режима работы, обеспечивающего нормального охлаждения масла компрессора.

## 2.6. Подключение компрессора к сети

2.6.1 Для подключения компрессора к сети используйте кабель соответствующей длины и сечения (см. п. 1.2.) в зависимости от удаления компрессора от места подключения и его мощности.

2.6.2 Мощность компрессора указана на шильде, расположенном сзади.

2.6.3 Используйте правильные предохранители и устройство защитного отключения.

2.6.4 Компрессор нельзя подключать параллельно с любым иным электрическим оборудованием. Для этого необходимо выделить специальную линию.

**НЕПРАВИЛЬНО ПОДОБРАННЫЙ КАБЕЛЬ МОЖЕТ ПРИВЕСТИ К ПЕРЕГРУЗКЕ КОМПРЕССОРА И ОТКЛЮЧЕНИЮ ПО НИЖНЕЙ ГРАНИЦЕ НАПРЯЖЕНИЯ!**

2.6.5 Проверяйте напряжение питания. Выполните заземление электродвигателя и корпуса компрессора. Провод заземления не должен иметь контакт с трубами подачи воздуха или водяного охлаждения (для этого типа компрессоров), он крепится болтовым соединением к общей контактной группе электроотсека.

2.6.6 Максимальное значение электрического тока не должно превышать 5% при работе под нагрузкой.

2.6.7 Если фазы питающего напряжения не сбалансированы, разница между наибольшей и наименьшей не должна быть более 5%.

2.6.8 Падение напряжения не должно быть более 5% от номинального.

2.6.9 Запрещается эксплуатировать компрессор с неисправной или отключенной защитой от токов короткого замыкания и тепловой защитой;

2.6.10 Запрещается вносить какие-либо изменения в электрическую и пневматическую цепи компрессора и их регулировку. Не допускается изменять настройку предохранительного клапана на максимальное давление сжатого воздуха;

2.6.11 Запрещается включать и эксплуатировать компрессор при снятых защитных боковых панелях;

2.6.12 Запрещается при включенном и работающем компрессоре прикасаться к подвижным частям, нагретым узлам и деталям компрессора;

2.6.13 Запрещается допускать к месту установки и в рабочую зону компрессора посторонних лиц;

2.6.14 Запрещается оставлять без присмотра компрессор, включенный в электрическую сеть.

**НЕВЫПОЛНЕНИЕ ЭТИХ ТРЕБОВАНИЙ МОЖЕТ ПРИВЕСТИ К РАНЕНИЯМ И СМЕРТИ ЛЮДЕЙ.**



### 3. Работа системы

Принцип действия компрессора заключается в следующем: двигатель приводит винтовую часть аппарата в движение. При этом вращение ротора обеспечивает всасывание воздуха, который проходит через специальные фильтры. После удаления загрязнений из поступающего извне воздуха, при помощи воздушного фильтра, он поступает на всасывающий клапан для последующего сжатия и смешивания его с маслом. Затем поток направляется в маслобак, далее на сепаратор тонкой очистки масла, клапан минимального давления, радиатор, после чего попадает в магистраль.

#### 3.1. Переход к нагруженному состоянию.

Запуск двигателя осуществляется в режиме Y-Δ при закрытом впускном клапане, при достижении давлением в сосуде сепаратора масла и воздуха уровня 0,2 МПа, клапан полностью откроется и компрессор выйдет на рабочий режим. Когда его уровень достигнет значения 0,4-0,45 МПа, откроется клапан минимального давления и сжатый воздух начнёт поступать в магистраль.

При достижении верхнего уровня рабочего давления электромагнитный клапан отключается и впускной клапан закрываются, циркуляция масла продолжается за счёт разницы давлений в винтовом блоке и сосуде сепаратора масла и воздуха, компрессор работает в режиме холостого хода, его продолжительность устанавливается изготовителем (300 сек.), все клапана на выход воздуха открыты. Если за это время не возникнет потребность в подаче сжатого воздуха, компрессор отключится. При достижении нижнего уровня рабочего давления магнитный клапан и впускной клапан открываются, компрессор работает в нагруженном состоянии, сжатый воздух поступает в магистраль. Разбор воздуха нужно планировать таким образом, чтобы компрессор запускался из полностью выключенного состояния не более 10 (десяти) раз в час. При нажатии кнопки «OFF», воздух из маслосепаратора сбрасывается в атмосферу, при полном его сбросе компрессор отключается. Аварийное отключение. При превышении температуры сжатого воздуха значения 110°C, компрессор немедленно остановится, впускной клапан будет в положении закрыт.

**ЗАПРЕЩАЕТСЯ ЗАПУСКАТЬ КОМПРЕССОР ПРИ ПЕРЕКРЫТОЙ ВОЗДУШНОЙ МАГИСТРАЛЕ.**

##### 3.1.1. Впускной клапан.

При запуске компрессора находится в закрытом состоянии, что облегчает запуск, а также снижает нагрузку на электродвигатель. После выключения компрессора – впускной клапан быстро выпускает сжатый воздух из ресивера, чтобы электродвигатель не был перегружен при последующем запуске и для того, чтобы избежать обратного потока сжатого воздуха, т.к. при этом возникнет обратное вращение шнеков винтового блока с неизбежным выбросом масла в воздушный фильтр, что недопустимо.

##### 3.1.2. Датчик температуры.

Установлен на корпусе винтового блока. Когда температура воздуха, сжатого в винтовом блоке, превысит максимально допустимое значение, это может привести к повреждению винтового блока и возгоранию, поэтому при достижении 110°C система автоматически отключается, и информация о превышении допустимых значений постоянно отображается на контроллере.

##### 3.1.3. Сосуд маслобака.

Маслобак представляет собой стальной контейнер для хранения масла и отделения масла от воздуха. Маслобак имеет стеклянную трубку с отметкой уровня залива масла. Уровень объём залитого масла выключенного компрессора должен быть выше верхней отметки на ~1,5-2,0 (см.). Во время работы уровень масла должен находиться между верхней и нижней отметкой. Кран слива



масла находится под сосудом сепаратора масла и воздуха, служит также для слива образовавшейся в масле влаги и взятия его проб на анализ.

#### **3.1.4. Предохранительный клапан.**

Открывается при превышении предельного значения давления, в соответствии с моделью компрессора. Запрещено менять заводские регулировки предохранительного клапана.

#### **3.1.5. Клапан сброса воздуха.**

При выключении компрессора служит для выпуска воздуха из сосуда маслобака.

#### **3.1.6. Клапан минимального давления.**

Служит для обеспечения циркуляции масла по контуру и поступления его в винтовой блок, а также для снижения потока воздуха, проходящего через сепаратор, чтобы избежать его повреждения. Поток воздуха снова направляется к сепаратору при падении давления ниже уровня 3 бар. Минимальный уровень настройки - 3 бара. Клапан предохраняет маслобак от поступления в него сжатого воздуха из ресивера.

#### **3.1.7. Радиатор.**

Воздух, после выхода из маслобака, через клапан минимального давления поступает в радиатор. Радиатор имеет плоские рёбра, которые увеличивают площадь отвода тепла. А за счёт обдува потоком воздуха от вентилятора способствует снижению температуры в среднем на 15°C. При использовании компрессора в загрязнённой среде рёбра быстро загрязняются, регулярно очищайте их при помощи сжатого воздуха компрессора.

#### **3.1.8. Ресивер.**

Ресивер служит для хранения сжатого компрессором воздуха и подачи его в магистраль при постоянном давлении, снижения его температуры и предварительного удаления из него влаги и загрязнений, а также сокращает количество срабатываний впускного клапана. Объём ресивера рассчитывается по следующей формуле: на каждый 1м<sup>3</sup> сжатого компрессором воздуха требуется как минимум 200 литров объёма ресивера.

#### **3.1.9. Масляный впрыск.**

Благодаря давлению в маслобаке, масло поступает в радиатор, где оно охлаждается, затем в масляном фильтре из него удаляются загрязнения и масло делится на два потока. Одна его часть снизу впрыскивается в камеру сжатия винтового блока, благодаря чему сжатый воздух охлаждается, другая часть, после прохода через винтовой блок, поступает к подшипникам для их смазки и смазки вала вращения. Оба потока снова встречаются в конце камеры сжатия, чтобы покинуть её с потоком сжатого воздуха. Затем этот поток поступает в маслобак, где происходит очистка воздуха от масла.

#### **3.1.10. Рефрижераторный осушитель AIRMASH.**

Рефрижераторный осушитель необходим для более тщательной очистки сжатого воздуха путем снижения его уровня влажности. Удаление влаги, содержащейся в сжатом воздухе, также позволяет продлить срок службы оборудования и обеспечить его стабильную работу. Перед рефрижераторным осушителем устанавливается магистральный фильтр, удаляющий твёрдые загрязнения из потока воздуха. Для удаления влаги рекомендуется использовать конденсатоотводчики.

#### **3.1.11. Магистральные фильтры AIRMASH.**

Фильтры надежно защищают пневматическое оборудование и поддерживают чистоту сжатого воздуха. По окончании продолжительного срока эксплуатации картридж фильтра очень просто меняется на новый. Серия магистральных фильтров RSP разработана для обеспечения необходимого уровня очистки сжатого воздуха от масла и твердых частиц сторонних субстанций. С их помощью на выходе из пневматической системы можно получить качество сжатого воздуха, отвечающее самым высоким нормам.

#### **3.1.12. Адсорбционный осушитель AIRMASH.**



Адсорбционные осушители холодной регенерации являются технически сложными изделиями. Данное оборудование считается лидером среди оборудования энергосберегающего типа. В данной модели оборудования используется абсорбент, обладающий избирательной способностью абсорбции влаги из сжатого воздуха, с целью последующей дегидратации. Для того, чтобы адсорбент достиг равномерного насыщения в установленное время, необходимо использовать сухой газ для регенерации и поддержания функции адсорбции. Данное осушительное оборудование имеет среднее время переключения, малую утечку исходящих газов, в настоящее время данное оборудование энергосберегающего типа считается наиболее экономичным в области очистки, оборудование имеет широкую сферу применения: электроэнергетику, пищевую, химическую, нефтяную, медицинскую, табачную промышленность, производство контрольно- измерительных приборов, и другие.

Использование адсорбционных осушителей AIRMASH обусловлено конечными условиями применения сжатого воздуха тогда, когда точка росы сжатого воздуха  $+3^{\circ}\text{C}$  получаемая рефрижераторными осушителями недостаточна. Область применения: электронная, фармацевтическая, пищевая промышленность, для поддержания необходимого уровня влажности при изготовлении гигроскопичных материалов, для долговременного хранения разных материалов при необходимом уровне влажности.

В случаях, когда к качеству сжатого воздуха предъявляются особо жесткие требования, применяются осушители адсорбционного типа. Точка росы при использовании адсорбционных осушителей может достигать  $-70^{\circ}\text{C}$ . Такие осушители для компрессоров часто используют в пищевой отрасли, производстве лекарств и оптической промышленности.

## 3.2. Система безопасности и предупреждения

**3.2.1. Защита электродвигателя от перегрузки.** В винтовом компрессоре установлены два электродвигателя, один из них вращает ведущий вал винтового блока, второй крыльчатку вентилятора охлаждения радиатора. Значение тока не должно превышать 3% от приведённого значения, при превышении этого параметра устройство защиты отключит компрессор, и он остановится. Устраните ошибку и перезапустите компрессор.

**КНОПКУ АВАРИЙНОЕ ОТКЛЮЧЕНИЕ МОЖНО ИСПОЛЬЗОВАТЬ ПРИ ВОЗНИКНОВЕНИИ АВАРИЙНЫХ СИТУАЦИЙ ПРИ РАБОТЕ КОМПРЕССОРА.**

### 3.2.2. Основные причины перегрузки электродвигателя:

- a) Ошибка оператора (чаще всего возникает при попытке самостоятельно изменить рабочее давление и при вмешательстве в систему его регулировки);
- b) Механические ошибки, такие как утечки в обмотке электродвигателя, его неправильная фазировка, не сработавший предохранительный клапан, ошибка системы управления и блокировка при загрязнении фильтров и сепаратора.
- c) Превышение температуры. Наивысшая допустимая температура сжатого воздуха на выходе составляет  $98.8^{\circ}\text{C}$ , при превышении этого параметра устройство защиты отключит компрессор, и он остановится.
- d) Основной причиной данной ошибки является неправильное охлаждение масла, связанное с загрязнением радиатора. Если его не удастся очистить при помощи сжатого воздуха, используйте специальные средства очистки. Также причиной может служить превышение предельного значения температуры окружающей среды.



### 3.2.3. Системы предупреждения.

Компрессор имеет пять узлов, подлежащих периодической замене: **Всасывающий клапан; Масляный фильтр; Воздушный фильтры; Сепаратор; Масло.**

О времени вызова сервисных специалистов для обслуживания или замены этих модулей, компрессор AIRMASH предупредит автоматически. После каждой замены вышеуказанных деталей, сервисными специалистами в рамках ТО, проводится сброс соответствующих счетчиков времени.

Несанкционированный доступ к заводским настройкам приводит к автоматическому снятию оборудования с гарантии.

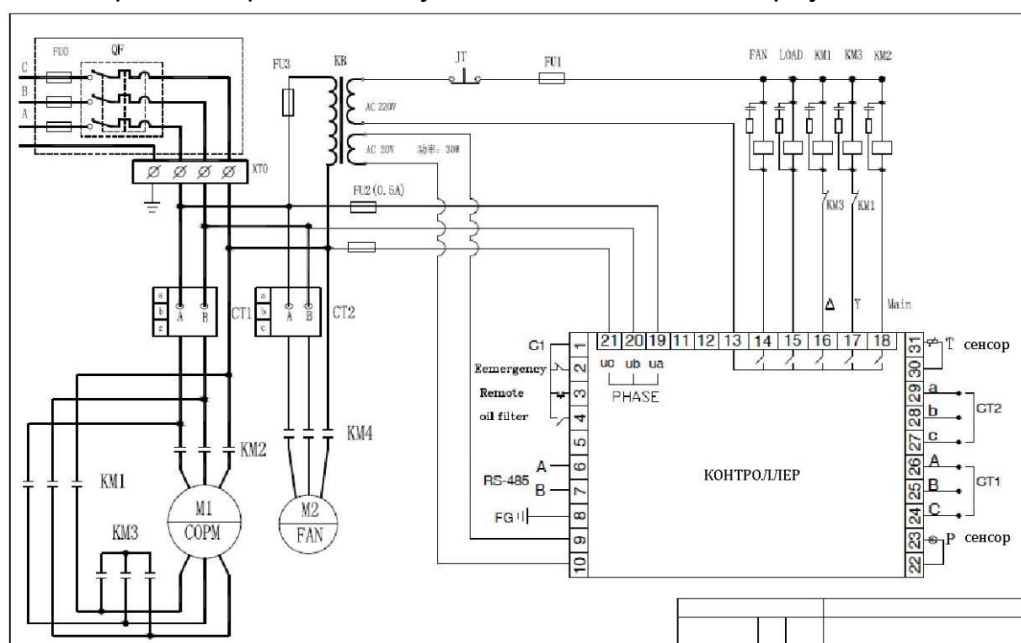
**НЕСАНКЦИОНИРОВАННЫЙ ДОСТУП К ЗАВОДСКИМ НАСТРОЙКАМ ПРИВОДИТ К АВТОМАТИЧЕСКОМУ СНЯТИЮ ОБОРУДОВАНИЯ С ГАРАНТИИ.**

## 3.3. Электрическая схема.

### 3.3.1. Электрическая схема.

Система управления компрессором делится на два блока:

- первый – контроллер внутреннего управления,
- второй – стартовый модуль по системе звезда-треугольник.



## 3.4. Работа компрессора

**К РАБОТЕ И ОБСЛУЖИВАНИЮ ОБОРУДОВАНИЯ ДОЛЖЕН ДОПУСКАТЬСЯ ТОЛЬКО КВАЛИФИЦИРОВАННЫЙ ПЕРСОНАЛ.**

3.4.1 Перед началом работы оператор обязан прочитать данную инструкцию. Работа регламентирована Постановлением Госгортехнадзора РФ от 5 июня 2003 г. N 60. Категорически запрещается эксплуатировать оборудование способами, отличными от описанных здесь и вносить какие-либо изменения в конструкцию компрессора без письменного подтверждения изготовителя.

3.4.2 При возникновении аварийной ситуации немедленно остановите компрессор и свяжитесь с сервисным центром. Без устранения причины аварийной остановки и получения разрешения на эксплуатацию оборудования, дальнейшая работа на компрессоре запрещена!



3.4.3 Перед проведением обслуживания оператор обязан остановить компрессор, понизить давление в нём до атмосферного и отключить его от сети.

**Оператор обязан: проверять подключение компрессора к сети; заземление; параметры напряжения питания; правильность фазировки; уровень масла; Регулярно проверять работу системы охлаждения.**

3.4.4 Если компрессор не работал в течение длительного времени, в винтовой блок через впускной клапан следует залить масло в объеме от 0,3л. до 3,0л. в зависимости от модели компрессора, затем вручную несколько раз провернуть ведущий вал винтового блока чтобы избежать возгорания масла при запуске.

3.4.5 Не допускайте попадания в компрессор посторонних предметов, ветоши, особенно в места расположения электродвигателя и винтового блока.

3.4.6 При первом запуске оператор должен убедиться в правильном подключении фаз и правильном направлении вращения электродвигателя и винтового блока.

3.4.7 В случае неправильного направления вращения электродвигателя необходимо ОПРЕАТИВНО НАЖАТЬ КНОПКУ АВАРИЙНОГО ОТКЛЮЧЕНИЯ и не производя повторного запуска, необходимо связаться с сервисной службой.

3.4.8 В случае, если расположение фаз не правильное, следует поменять местами любые два из трёх фазовых проводов местами.

3.4.9 При обнаружении любых посторонних шумов и вибраций немедленно отключите компрессор и, не производя повторного запуска, свяжитесь с сервисной службой.

3.4.10 Температура сжатого воздуха на выходе из компрессора должна лежать в пределах 70°C – 95°C. В течении 10 - 15 секунд после отключения компрессора двигатель продолжает работать, это сделано для снижения на него нагрузки при отключении.

3.4.11 При отключении компрессора давление воздуха в нём сбрасывается автоматически.

3.4.12 Перед началом работы оператор должен убедиться, что все дренажные краны для слива конденсата открыты, при смене масла убедитесь, что компрессор находится не под давлением, доливайте масло не ранее, чем через 10 минут после остановки.

3.4.13 Назадней стенке радиатора постоянно образуется конденсат, постоянно удаляйте его, чтобы он не попадал в систему подачи воздуха компрессора.

## 4. Управление компрессором

Всей работой компрессора AIRMASH управляет контроллер. Он отображает на дисплее информацию о состоянии сжатого воздуха в соответствии с предварительно заданными параметрами. Контроллер сохраняет и отображает общее время работы компрессора, время его работы под нагрузкой, без нагрузки и время использования различных расходных материалов. Компьютер имеет разъём для дистанционного управления. Связь с внешними устройствами осуществляется по протоколу RS-485.

### Основные параметры компрессора, индикация значений контроллера:

- ✓ Напряжение питания: AC 380V, 50HZ
- ✓ Потребляемая контроллером мощность: менее 10 W
- ✓ Диапазон контроля давления: 0-16 Бар.
- ✓ Диапазон контроля температуры сжатого воздуха: от -100C до +1200C
- ✓ Время наработки: до 999999 часов



- ✓ Время переключения звезда-треугольник: 5-99 сек
- ✓ Время задержки запуска при превышении давления: 0-99 минут
- ✓ Время задержки повторного запуска: 0-99 минут
- ✓ Время задержки отключения компрессора: 0-99 минут
- ✓ Время сбора конденсата: 0-99 минут
- ✓ Время использования фильтроэлемента

## 4.1. Контроллеры AIRMASH C

### 4.1.1 Значение кнопок

#### Кнопка Старт:

- Когда компрессор остановлен нажмите эту кнопку для его запуска;
- Когда компрессор в сетевом режиме имеет статус ведущего (№1) устройства, нажмите эту кнопку, чтобы включить его и активировать функции сетевого режима одновременно.

#### Кнопка Стоп:

- Когда компрессор работает, нажмите эту кнопку для его остановки;
- Когда компрессор в сетевом режиме имеет статус ведущего (№1) устройства, нажмите эту кнопку, чтобы выключить его и активировать функции сетевого режима.

#### Кнопка настройка; Загрузка /Разгрузка:

- Когда компрессор в рабочем состоянии, нажмите эту кнопку для загрузки или разгрузки;
- При изменении данных в текстовом поле, нажмите эту кнопку, чтобы сохранить данные и изменить существующий статус;
- Когда курсор направлен на любую кнопку на странице, нажмите эту кнопку, чтобы соответствующую функцию.

#### Кнопка возврат / Кнопка сброса:

- Когда контроллер остановлен и включен сигнал тревоги, нажмите эту кнопку и удерживайте её 5 секунд для перезагрузки;
- При внесении изменения в данные, нажмите эту кнопку для выхода из режима настройки;
- При просмотре меню, нажмите эту кнопку для возврата в предыдущее меню.

#### Кнопка Влево:

- При проверки данных в текстовом поле, нажмите эту кнопку, чтобы войти в режим изменения данных, данные начнут мигать справа налево;
- При изменении данных в текстовом поле, нажмите эту кнопку, чтобы передвинуть курсор к левой ячейке данных;
- При изменении данных в настройках и отображаемых иконках, нажмите эту кнопку для изменения и сохранения данных;
- Когда курсор находится на иконке, нажмите эту кнопку для перехода к предыдущей иконке.

#### Кнопка Вправо / Ввод:



- При проверки данных в текстовом поле, нажмите эту кнопку, чтобы войти в режим изменения данных, данные начнут мигать слева на право;
- При модификации данных в текстовом поле, нажмите эту кнопку, чтобы передвинуть курсор к правой ячейке данных;
- При изменении данных в настройках и отображаемых иконках, нажмите эту кнопку для изменения и сохранения данных;
- Когда курсор находится на иконке, нажмите эту кнопку для перехода к следующей иконке.

#### **Кнопка вниз / Кнопка уменьшить:**

- При проверке данных, нажмите эту кнопку, чтобы перейти к следующей ячейке;
- При изменении данных в текстовом поле, нажмите эту кнопку, чтобы уменьшить текущий показатель;
- Когда параметр на текущей странице изменен, нажмите на эту кнопку, чтобы переключиться на следующую страницу.

#### **Кнопка вверх / Кнопка увеличить:**

- При проверке данных, нажмите на эту кнопку, чтобы перейти к предыдущей ячейке;
- При модификации данных в текстовом поле, нажмите эту кнопку, чтобы переключиться на следующую страницу;
- Когда параметр на текущей странице изменен, нажмите эту кнопку, чтобы переключиться на предыдущую страницу.

#### **Питание:**

- Индикатор светится, когда контроллер подключен к сети питания.

#### **Работа:**

- Индикатор светится, когда двигатель работает.

#### **Тревога:**

- Индикатор мигает при сигнале тревоги на контроллере;
- Индикатор светится, когда компрессор остановлен и включен сигнал тревоги;
- Индикатор включен, когда ошибка исправлена и проведен сброс.

### **4.1.2 Состояние дисплея и операции**

Через некоторое время после включения компрессора на дисплее отобразится рабочий экран. Для входа в меню необходимо нажать кнопку «МЕНЮ» на рабочем экране или нажать кнопку Вправо. Синий цвет означает расположение курсора. Для входа в раздел необходимо нажать на иконку или кнопку «S». Для предотвращения помех выполнение команды наступает через 0,2 секунды для устранения иного эффекта.

Функция автоматического включения-выключения активированы

Функция графика давления активированы.

Функция автоматического перезапуска активированы.

Функции удаленного доступа активированы.

Компьютер активирован.

Сетевые функции активированы.





### 4.1.3 Рабочие параметры

№	ПАРАМЕТР МЕНЮ	ЗАВ. ЗНАЧЕНИЕ	ФУНКЦИЯ
1	МАСЛЯНЫ ФИЛЬТР	0002Ч	Регистрирует общее время работы масляного фильтра.
2	М/В СЕПАРАТОР	0002Ч	Регистрирует общее время работы сепаратора М/В.
3	ВОЗДУШНЫЙ ФИЛЬТР	0002Ч	Регистрирует общее время работы воздушного фильтра.
4	МАСЛО	0002Ч	Регистрирует общее время работы масла.
5	СМАЗОЧНОЕ ВЕЩЕСТВО	0002Ч	Регистрирует общее время работы смазочного вещества.
6	СЕРИЙНЫЙ №	00000000	Отображает серийный номер.
7	НАПРЯЖЕНИЕ	0000В	Отображает напряжение источника питания.
8	ТОК ДВИГАТЕЛЯ	A: 000.0A B: 000.0A C: 000.0A	Отображает ток двигателя по фазам.
9	ТОК ВЕНТИЛЯТОРА	A: 000.0A B: 000.0A C: 000.0A	Отображает ток вентилятора по фазам.
10	СКОРОСТЬ ДВИГАТЕЛЯ	0000 об./мин.	Отображает фактическую скорость двигателя на основе расчета частоты двигателя.
11	ЧАСТОТА ТОКА ДВИГАТЕЛЯ	000.0 Герц	Отображает выходную частоту тока инвертора.
12	ВЫХОДНОЙ ТОК ДВИГАТЕЛЯ	000.0A	Отображает выходной ток инвертора мотора.
13	ВЫХОДНОЙ ВОЛЬТАЖ ДВИГАТЕЛЯ	000.0В	Отображает выходное напряжение инвертора мотора.
14	ВЫХОДНАЯ МОЩНОСТЬ ДВИГАТЕЛЯ	000.0кВт	Отображает в режиме реального времени выходную мощность инвертора мотора.
15	ТЕК.ПОТР.МОЩ.ДВИГ.	0000000.0 кВ.ч	Отображает текущую потребляемую мощность на основе выходной мощности инвертора двигателя в режиме реального времени.
16	ОБЩ.ПОТР.МОЩ.ДВИГ.	0000000.0 кВ.ч.	Отображает суммарный расход энергии на основе выходной мощности инвертора двигателя в режиме реального времени.
17	ДАВЛЕНИЕ	00.00 мПа	
18	КОЭ ИНТ	00.00	
19	ОПИСАНИЕ СОСТОЯНИЯ МОТОРА	0000	Отображает на контроллере состояние области двигателя на основании статуса работы и регистрируемых данных, считываемых с инвертора двигателя.
20	ОПИСАНИЕ ОШИБКИ	0000	Отображает на контроллере область ошибки на основании регистрируемых данных об ошибках работы с инвертора двигателя.
21	УКАЗАННАЯ ЧАСТОТА	000.0	Отображает частоту двигателя на основании PID-подсчета.
22	СКОРОСТЬ ВЕНТИЛЯТОРА	0000 об./мин.	Отображает скорость вращения вентилятора в режиме реального времени в зависимости от считываемой частоты вентилятора.
23	ВЫХ.ЧАСТ.ВЕНТ.	000.0 Герц	Отображает выходную частоту тока инвертора вентилятора.
24	ВЫХ.ТОК.ВЕНТ.	000.0 А	Отображает выходной ток инвертора вентилятора.
25	ВЫХ.ВОЛЬТ.ВЕНТ.	000.0 В	Отображает выходное напряжение инвертора вентилятора.
26	ВЫХ.МОЩ.ВЕНТ.	000.0 кВт	Отображает в режиме реального времени выходную мощность в зависимости от тока инвертора вентилятора.
27	ТЕХ.ПОТР.МОЩ.ВЕНТ.	0000000.00 кВ.ч	Отображает текущий расход энергии на основе выходной мощности в зависимости от тока инвертора.
28	ОБЩ.ПОТР.МОЩ.ВЕНТ.	0000000.00 кВ.ч	Отображает суммарный расход энергии на основе выходной мощности инвертора вентилятора в режиме реального времени.
29	ОПИСАНИЕ СОСТОЯНИ ВЕНТ.	0000	Отображает на контроллере состояние области вентилятора на основании статуса работы и регистрируемых данных, считываемых с инвертора вентилятора.
30	ОПИСАНИЕ ОШИБКИ ВЕНТ.	0000	Отображает на контроллере область ошибки на основании регистрируемых данных об ошибках работы с инвертора вентилятора.
31	УКАЗАННАЯ ЧАСТОТА ВЕНТ.	000.0	Отображает частоту на основании PID-подсчета.



32	ДАТА ВЫПУСКА	0000-00-00	Отображает дату выпуска.										
33	ТЕК.РАБ.ВР.	0000 : 00 : 00	Учет текущего времени работы компрессора.										
34	ТЕК.ЗАГР.ВР.	0000 : 00 : 00	Учет текущего времени загрузки компрессора.										
35	ВЕРСИЯ	СК0000M00 00											
36	ПРОВ1	0000 3FFF											
37	ПРОВ2	7FFFFFFF_1											
38	СТАТУС ВХ.		1	2	3	4	5	6	7	8	9	10	
			*	*	*	*	*	*	*	*	*	*	*
			1 : В соответствии со статусом цифрового входа №5; 2 : В соответствии со статусом цифрового входа №6; 3 : В соответствии со статусом цифрового входа №7; 4 : В соответствии со статусом цифрового входа №8; 5 : В соответствии со статусом цифрового входа №9; 6 : В соответствии со статусом цифрового входа №10; Красный кружок входного статуса означает, что терминал подключен; Оранжевый кружок входного статуса означает, что терминал отключен.										
39	СТАТУС ВЫХ.		1	2	3	4	5	6	7	8	9	10	
			*	*	*	*	*	*	*	*	*	*	*
			1 : В соответствии со статусом цифрового выхода №17; 2 : В соответствии со статусом цифрового выхода №16; 3 : В соответствии со статусом цифрового выхода №15; 4 : В соответствии со статусом цифрового выхода №14; 5 : В соответствии со статусом цифрового выхода №13; 6 : В соответствии со статусом цифрового выхода №12; Красный кружок входного статуса означает, что терминал подключен; Оранжевый кружок входного статуса означает, что терминал отключен.										
40	ЧАСТОТА ХОСТА ....UI	000000.0 кВ.ч	Отображает ток и напряжение двигателя, определенное контроллером в режиме реального времени.										
41	ТЕК.МОЩН.ГЛ.ДВ.ЧС:	0000000.0 кВ.ч	Отображает текущую потребляемую мощность двигателя, подсчитанную контроллером в режиме работы ЧС (только для справки).										
42	ОБЩ.МОЖН.ГЛ.ДВ.ЧС:	0000000.0 кВ.ч	Отображает суммарную потребляемую мощность двигателя, подсчитанную контроллером в режиме работы ЧС (только для справки).										
43	ЧАСТОТА В ....UI	000000.0 кВ.ч	Отображает ток и напряжение вентилятора, определенное контроллером в режиме реального времени.										
44	ТЕК.МОЩН.ВЕНТ.ЧС:	0000000.00 кВ.ч	Отображает текущую потребляемую мощность вентилятора, подсчитанную контроллером в режиме работы ЧС (только для справки).										
45	ОБЩ.МОЩН.ВЕНТ.ЧС:	0000000.00 кВ.ч	Отображает суммарную потребляемую мощность вентилятора, подсчитанную контроллером в режиме работы ЧС (только для справки).										



#### 4.1.4 Параметры технического обслуживания

Параметры технического обслуживания используются для хранения данных о техническом обслуживании. Основные функции указаны ниже.

№	ПАРАМЕТРЫ МЕНЮ	ЗАВ.ЗНАЧЕНИЕ	ФУНКЦИЯ
1	ВР.ИСП.МАСЛ.Ф(Ч):	0001	Фиксирует общее время работы масляного фильтра, при замене фильтра масла, данные необходимо сбросить вручную до значения "0000".
2	ВР.ИСП.СЕП(Ч):	0001	Фиксирует общее время работы М/В сепаратора. При замене М/В сепаратора, данные необходимо сбросить вручную до значения "0000".
3	ВР.ИСП.ВОЗД.Ф(Ч):	0001	Фиксирует общее время работы воздушного фильтра, при замене воздушного фильтра, данные необходимо сбросить вручную до значения "0000".
4	ВР.ИСП.МАСЛ(Ч):	0001	Фиксирует общее время работы масла, данные необходимо сбросить вручную до значения "0000".
5	ВР.ИСП.СМАЗ.ПОД(Ч):	0001	Фиксирует общее время работы смазочных материалов, при замене смазочных материалов, данные необходимо сбросить вручную до значения "0000".
6	МАКС.ВР.ИСП.МАСЛ.Ф(Ч):	0500 (2000*)	При превышении указанного времени использования выдается сигнал напоминания.
7	МАКС.ВР.ИСП.СЕП(Ч):	4000	При превышении указанного времени использования выдается сигнал напоминания.
8	МАКС.ВР.ИСП.ВОЗД.Ф(Ч):	2000	При превышении указанного времени использования выдается сигнал напоминания.
9	МАКС.ВР.ИСП.МАСЛ(Ч):	0500 (2000*)	При превышении указанного времени использования выдается сигнал напоминания.
10	МАКС.ВР.ИСП.СМАЗ.ПОД(Ч):	4000	При превышении указанного времени использования выдается сигнал напоминания.

*Примечание\*: После проведения ТО-О (500ч.) необходимо устанавливать интервалы 2000ч*



#### 4.1.5 Сигналы тревоги

№	СИГНАЛ	ОПИСАНИЕ
1	Сигнал тревоги воздушного фильтра	Обнаружен засор воздушного фильтра. (В НАСТРОЙКЕ ОБОРУДОВАНИЯ присутствует функция проверки воздуха через цифровой входной сигнал). Монитор отображает ЗАСОР. ВФ после проверки давления закрытого дифференциального реле.
		Сигнал тревоги лимита рабочего времени воздушного фильтра. Отображается текст ЗАКОН.ВР.ВФ., когда время работы воздушного фильтра превышает указанный лимит.
2	Сигнал тревоги масляного фильтра	Обнаружен засор масляного фильтра (В НАСТРОЙКЕ ОБОРУДОВАНИЯ присутствует функция проверки воздуха через цифровой входной сигнал). Монитор отображает ЗАСОР. МФ после проверки давления закрытого дифференциального реле.
		Сигнал тревоги лимита рабочего времени масляного фильтра. Отображается текст ЗАКОН.ВР.МФ., когда время работы масляного фильтра превышает указанный лимит.
3	Сигнал тревоги М/В сепаратора	Обнаружен засор М/В сепаратора (В НАСТРОЙКЕ ОБОРУДОВАНИЯ присутствует функция проверки воздуха через цифровой входной сигнал). Монитор отображает ЗАСОР. СЕПАР после проверки давления закрытого дифференциального реле.
		Сигнал тревоги лимита рабочего времени М/В сепаратора. Отображается текст ЗАКОН.ВР.СЕП., когда время работы сепаратора превышает указанный лимит.
4	Сигнал тревоги компрессорного масла	Текст ЗАКОН.ВР.МАС. отображается, когда истекает время максимального использования масла.
5	Сигнал тревоги смазочных материалов	Текст ЗАКОН.ВР.МАС.ПОД. отображается, когда истекает время максимального использования смазочных материалов.
6	Сигнал тревоги температуры нагнетания	Текст ВЫС.Т.ВОЗД. отображается, когда Т.ВОЗД. выше, чем Т. ПРЕДУП. ВОЗД, установленная в ЗАВОДСКИХ НАСТРОЙКАХ.



## 4.1.6 Защита контроллера

### Защита двигателя

Контроллер компрессора AIRMASH С обеспечивает защиту двигателя от перегрузки, дисбаланса, разрыва фазы, высокого и низкого напряжения, а также защиту вентилятора от перегрузок.

№	СИГНАЛ	ОТОБРАЖЕНИЕ НА ДИСПЛЕЕ	ОПИСАНИЕ
1	ПЕРЕГРУЗКА	"ДВ./ВЕНТ.ТЕК.ПЕРЕГР."	Перегрузка, износ подшипников и другие механические проблемы.
2	РАЗРЫВ ФАЗЫ	"ТЕК.ДВ.ОТКР.Ф."	Разрыв фазы двигателя, источника питания и контактора.
3	ДИСБАЛАНС ТОКА	"ТЕК.ДИСБАЛ.ДВ."	Плохой контакт контактора внутри открытого контура мотора.
4	ВЫСОКОЕ НАПРЯЖЕНИЕ	"ВЫСОК.НАПР."	Высокое напряжение двигателя.
5	НИЗКОЕ НАПРЯЖЕНИЕ	"НИЗК.НАПР."	Низкое напряжение двигателя.

### Защита от высокой температуры нагнетания

Когда Т.ВОЗД. превышает Т.СТОП ВЫХ.ВОЗД, контроллер подает сигнал тревоги и останавливает устройство. ТЕКУЩ.ОШ. отображает ВЫСОК.Т.ВОЗД.

### Защита от реверсирования воздушного компрессора

Когда компрессор оставлен, и в последовательности трех фаз возникли проблемы, ТЕКУЩ.ОШ. отображает ОШИБ.Ф.1, и контроллер не может запустить мотор. Измените положение любых двух произвольных фаз линии питания и проверьте вращение двигателя.

### Защита от разрыва фазы воздушного компрессора

Когда компрессор не работает, и обнаруживается разрыв фазы, ТЕКУЩ.ОШ. отображает ОШИБ.Ф.2, и контроллер не может запустить устройство. Необходимо проверить фазу.

### Защита от высокого давления воздуха

Когда Д.ВОЗД. превышает МАКС.ЛИМ.Д., контроллер подает сигнал тревоги и останавливает устройство. ТЕКУЩ.ОШ. отображает ВЫС.Д.

### Защита от отказа датчика давления

Когда датчик давления или температуры отсоединяется, контроллер подает сигнал тревоги и останавливает устройство. ТЕКУЩ.ОШ. отображает \*\*ОШ.ДАТ.



#### 4.1.7 Устранение неисправностей

№	ОШИБКА	ПРИЧИНА	РЕШЕНИЕ
1	ВЫСОКАЯ ТЕМПЕРАТУРА НАГРЕТАНИЯ	Плохое состояние вентиляции, недостаток масла и т.д.	Проверьте состояние вентиляции, количество смазочных материалов и т.д.
2	ОТКАЗ ТЕМПЕРАТУРНОГО ДАТЧИКА	Кабель поврежден или произошел отказ РТ100.	Проверьте проводку и РТ100.
3	ВЫСОКОЕ ДАВЛЕНИЕ	Давление слишком высокое или отказ датчика давления.	Проверьте давление и датчик давления.
4	ОТКАЗ ДАТЧИКА ДАВЛЕНИЯ	Кабель не исправен или подключен не правильно, отказ датчика.	Проверьте проводку и датчик давления.
5	РАЗРЫВ ФАЗЫ	Разрыв фазы питания или отказ контактора.	Проверьте источник питания и контакты.
6	ПЕРЕГРУЗКА	Слишком низкое напряжение, блокировка труб, износ подшипников или отказ других механических деталей или неправильно установленные параметры и т.д.	Проверьте внесенные параметры, вольтаж, подшипники, трубы и другое механическое оборудование системы.
7	ДИСБАЛАНС	Дисбаланс тока, отказ контактора или размыкание внутреннего контура двигателя.	Проверьте питание, контактор и двигатель.
8	НЕПРАВИЛЬНАЯ ПОСЛЕДОВАТЕЛЬНОСТЬ ФАЗ	Неправильная последовательность фаз или разрыв фаз.	Проверьте проводку.
9	ПЕРЕГРУЗКА ДВИГАТЕЛЯ ВО ВРЕМЯ ЗАПУСКА	Установленное время мастер-старта меньше значения дельта отсрочки.	Переустановите значение мастер-старта на время равное дельта отсрочки + 2 секунды.
10	ГЛАВНЫЙ КОНТАКТОР ЧАСТО СРАБТЫВАЕТ	Кнопка аварийной остановки отказала или контроллер сбрасывает сигнал из-за помех.	Проверьте, соединяются ли катушка контактора со сглаживающим RC фильтром или нет.
11	ОШИБКА ПРЕОБРАЗОВАТЕЛЯ КОММУНИКАЦИИ	Неправильная установка относительных параметров регулятора и инвертора. Коммуникационный кабель ослаблен.	Проверьте установленные данные. Проверьте кабель.



## 4.2. Контроллеры AIRMASH B



### 4.2.1 Значение кнопок



#### Кнопка Пуска:

- Когда компрессор остановлен, нажмите эту кнопку, чтобы запустить его.
- Когда компрессор установлен в качестве ведущего (№1) в режиме блокировки, нажмите эту кнопку, чтобы запустить его и активировать функцию режима блокировки одновременно.



#### Кнопка Стоп:

- Когда компрессор находится в рабочем режиме, нажмите эту кнопку, чтобы остановить его.
- Когда компрессор установлен в качестве ведущего (№1) в режиме блокировки, нажмите эту кнопку, чтобы остановить его и функцию режима блокировки.
- Когда компрессор остановлен, нажмите эту кнопку, чтобы посмотреть версию программного обеспечения.



#### Кнопка Установки, Кнопка Загрузки / Разгрузки:

- Когда компрессор работает, нажмите эту кнопку для загрузки, выгрузки.
- Когда компрессор в режиме настройки, нажмите эту кнопку после внесения изменений, чтобы подтвердить и сохранить измененные данные.



#### Кнопка вниз / уменьшить:

- При просмотре меню, нажмите эту кнопку, чтобы переместить курсор вниз.
- При изменении данных нажмите эту кнопку, чтобы уменьшить данные в текущем положении.



#### Кнопка вверх / увеличить:

- При просмотре меню, нажмите эту кнопку, чтобы переместить курсор вверх.
- При изменении данных нажмите эту кнопку, чтобы увеличить данные в текущем положении.



#### Кнопка сдвиг / ввод:

- При изменении данных нажмите эту кнопку, чтобы перейти к следующему биту данных.
- При выборе меню нажмите эту кнопку, чтобы перейти в подменю. Если подменю не доступно, контроллер переключится в режим настройки данных.



#### Кнопка возврат / сброс:

- При изменении данных нажмите эту кнопку, чтобы выйти из режима установки.
- При просмотре меню нажмите эту кнопку, чтобы вернуться в предыдущее меню.
- Когда контроллер находится в состоянии остановки по отказу, нажмите и





удерживайте эту кнопку для сброса.

**Питание:**

- Индикатор светится, когда контроллер подключен к сети питания.

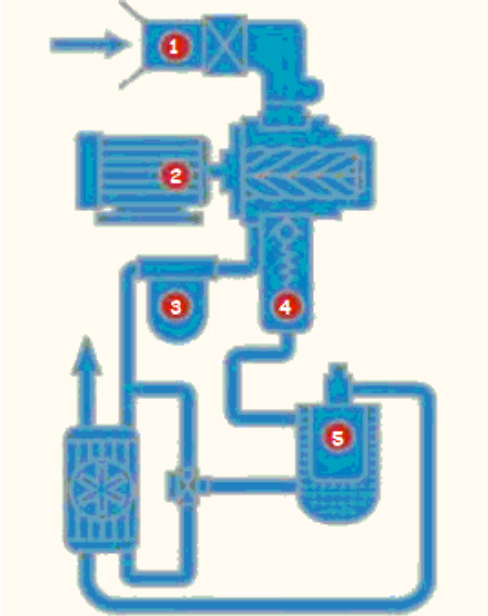
**Работа:**

- Индикатор светится, когда двигатель работает.

**Тревога:**

- Индикатор мигает при сигнале тревоге на контроллере.
- Индикатор светится, когда компрессор остановлен и включен сигнал тревоги.
- Индикатор выключен, когда ошибка исправлена и произведен сброс.

**4.2.2 Инструкция по индикаторам**

	№	ОТОБРАЖАЕМОЕ МЕНЮ
	1	Индикатор горит, если время работы фильтра воздуха превращает время, установленное в настройка.
	2	Индикатор горит, при некорректной мощности двигателя.
	3	Индикатор горит, если масляный фильтр заблокирован или время работы превышает время, установленное в настройках.
	4	Индикатор загорается, когда температура нагнетаемого воздуха слишком высока, или датчик температуры нагнетаемого воздуха неисправен.
	5	Индикатор загорается, когда время работы разделителя масла превышает установленное время.

**4.2.3 Дисплей статуса и работы**

№	ОПИСАНИЕ ДЕЙСТВИЙ	ОТОБРАЖАЕМОЕ МЕНЮ
1	Экран дисплея, после включения отобразит приведенную ниже запись:	ВИНТОВОЙ КОМПРЕССОР
2	По истечению 5 секунд, меню переключится как показано ниже:	Т.ВОЗДУХА : 78С Р. ВОЗДУХА : 0.60 МПА СТОП : ШТАТНЫЙ С16 УДАЛЕННЫЙ
3	Нажмите ▼ для входа в меню выбора:	РАБОЧИЕ : ПАРАМ. КЛИЕНТСКИЕ : ПАРАМ. ЗАВОДСКИЕ : ПАРАМ. УСТАНОВОЧНЫЕ : ПАРАМ.
4	Нажмите ▼ или ▲ для перемещения курсора к "РАБОЧИЕ : ПАРАМ.", а затем нажмите ► для входа в раздел.	МОТ. ВЕНТ. ТОК ОБЩ : ВРЕМЯ : ПРОБЕГ ТЕК : ВРЕМЯ : ПРОБЕГ ЭКСПЛУАТАЦ.ПАРАМ. АРХИВ : НЕИСПР СЕРИЙНЫЙ : НОМЕР ТЕК. НЕИСПРАВ РЕЖИМ : СВЯЗИ





5	Подвиньте курсор на соответствующий пункт меню, нажмите ►, чтобы проверить определенный параметр. Например, чтобы посмотреть "МОТ:ВЕНТ.ТОК", подвиньте курсор к пункту меню "МОТ:ВЕНТ.ТОК", нажмите ►, перейдите к позиции мотора и данным о вентиляторе.	ОСНОВНОЙ (R) ВЕНТИЛЯТОР (A) A 50.12.1 B 50.12.1 C 50.12.1
6	Нажмите "С", чтобы вернуться в предыдущее меню или в главное меню. Если в текущем меню ничего не делать 60 сек., контроллер автоматически вернется в главное меню.	МОТ : ВЕНТ ТОК ОБЩ : ВРЕМЯ : ПРОБЕГ ТЕК : ВРЕМЯ : ПРОБЕГ ЭКСПЛУАТАЦ. ПАРАМ.
7	В первом меню нажмите ▼ и ▲, чтобы переместить курсор в пункт "КЛИЕНТСКИЕ : ПАРАМ.". Нажмите ►, чтобы перейти в следующее меню.	РАБОЧИЕ : ПАРАМ. КЛИЕНТСКИЕ : ПАРАМ. ЗАВОДСКИЕ : ПАРАМ. УСТАНОВОЧНЫЕ : ПАРАМ. УСТАНОВК-МАКС-МИН-Т.Р УСТАНОВ-ТАЙМЕРОВ УСТАНОВ.-РАБ.РЕЖ УСТАНОВ-ПАРАМ-СЕТИ СБРОС - ТО УСТ-ПАР-УВЕДОМЛ ЯЗЫК. АНГЛ/РУС. ПАРОЛЬ: ****
8	Подвиньте курсор на пункт "УСТАНОВК-МАКС-МИН-Т.Р", затем нажмите ►, чтобы переключиться на следующее меню. Подвиньте курсор на пункт "РВКЛ", затем нажмите ►, чтобы переключиться на следующее меню (требуется ввод пользовательского пароля).	УСТАНОВК-МАКС-МИН-Т.Р УСТАНОВ-ТАЙМЕРОВ УСТАНОВ.-РАБ.РЕЖ УСТАНОВ-ПАРАМ-СЕТИ РВКЛ : 00.60 МПА РВЫКЛ : 00.80 МПА Т-ВКЛ.-ВЕНТ : 0085°C Т-ВЫКЛ.-ВЕНТ : 0072°C
9	В этом меню первый бит пароля начинает мигать, нажмите ▼ или ▲, чтобы изменить первый бит пароля. Далее, нажмите ►, переместите курсор на следующий бит данных, измените данные второго бита. По этой же схеме установите третий и четвертый бит пароля в последовательности. Нажмите "S", чтобы подтвердить входные данные и меню после проверки перейдет в следующее меню:	ВВЕДИТЕ ПАРОЛЬ ****
10	Верхний правый угол со звездочкой "*" показывает верификацию пароля системой.	РВКЛ : 00.60 МПА РВЫКЛ : 00.80 МПА Т-ВКЛ.-ВЕНТ : 0085°C Т-ВЫКЛ.-ВЕНТ : 0072°C
11	В представленном выше меню нажмите ►, первые данные давления загрузки начнут мигать, при этом можно нажать ▼ или ▲, чтобы изменить данные описанным выше способом. Нажмите ►, чтобы перейти к следующему биту данных и последовательно установите нужные значения. По завершении нажмите "S", чтобы подтвердить и сохранить данные. Контроллер посылает короткий звуковой сигнал, чтобы подтвердить завершение установки параметров.	РВКЛ : 00.70 МПА РВЫКЛ : 00.80 МПА Т-ВКЛ.-ВЕНТ : 0085°C Т-ВЫКЛ.-ВЕНТ : 0072°C

#### 4.2.4 Параметры технического обслуживания

Параметры технического обслуживания используются для хранения данных о техническом обслуживании. Для того, чтобы произвести изменение данных поле проведенного технического обслуживания необходимо зайти в меню в "КЛИЕНТСКИЕ ПАРАМЕТРЫ".



№	РАЗДЕЛ МЕНЮ	ПОДРАЗДЕЛ.	ЗАВ. ЗНАЧЕНИЕ	ФУНКЦИЯ
1	СБРОС-ТО	ТО-М-Ф (Ч).	0002	Записывает общее время работы фильтра масла, при замене фильтра масла, данные необходимо сбросить речную до значения "0000".
		ТО-М-СЕПАР (Ч).	0002	Записывает общее время работы фильтра масла, при замене фильтра масла, данные необходимо сбросить речную до значения "0000".
		ТО-В-Ф (Ч).	0002	Записывает общее время работы фильтра масла, при замене фильтра масла, данные необходимо сбросить речную до значения "0000".
		ТО-МАСЛА (Ч).	0002	Записывает общее время работы фильтра масла, при замене фильтра масла, данные необходимо сбросить речную до значения "0000".
		ТО-СМАЗКИ	0002	Записывает общее время работы смазки, при замене смазки, данные необходимо сбросить речную до значения "0000".
		МАХ-ТО-М-Ф, (Ч).	0500 (2000*)	Подсказки при аварии, когда общее время работы масляного фильтра превышает установленные данные.
		МАХ-ТО-СЕПАР, (Ч).	4000	Подсказки при аварии, когда общее время работы сепаратора превышает установленные данные.
		МАХ-ТО-В-Ф, (Ч).	2000	Подсказки при аварии, когда общее время работы воздушного фильтра превышает установленные данные.



	МАХ-ТО-МАСЛА, (Ч).	0500 (2000*)	Подсказки при аварии, когда общее время работы масла превышает установленные данные.
	МАХ-ТО-СМАЗКИ, (Ч).	8000	Подсказки при аварии, когда общее время работы смазки превышает установленные данные.
	МАХ-ТО-РЕМНЯ, (Ч).	8000	Подсказки при аварии, когда общее время работа ремней превышает установленные данные.

*Примечание\*:* После проведения ТО-О (500ч.) необходимо установить интервал 2000ч.

#### 4.2.5 Сигналы тревоги

№	СИГНАЛ	ОПИСАНИЕ
1	Сигнал тревоги воздушного фильтра	На мониторе отображается "ЭКСПЛ-ВФ-ИСТЕК", когда истечет время работы воздушного фильтра.
2	Сигнал тревоги масляного фильтра	На мониторе отображается "ЭКСПЛ-МФ-ИСТЕК", когда истечет время работы масляного фильтра.
3	Сигнал тревоги О/А сепаратора	На мониторе отображается "ЭКСПЛ-МСЕП-ИСТЕК", когда истечет время работы сепаратора.
4	Сигнал тревоги компрессорного масла	На мониторе отображается "ЭКСПЛ-МАСЛ-ИСТЕК", когда истечет время работы масла.
5	Сигнал тревоги смазочных материалов	На мониторе отображается "ЭКСПЛ-СМАЗ-ИСТЕК", когда истечет время работы смазки.
6	Тревога ремня	На мониторе отображается "ЭКСПЛ-РЕМ-ИСТЕК", когда истечет время работы ремня.
7	Сигнал тревоги высокой температуры нагнетания	На мониторе отображается "ВЫС.ТЕМПЕРАТУРА", когда контроллер обнаруживает превышение температуры нагнетаемого воздуха (выше, чем указано в "АВАРИЯ-Т" в "ЗАВОДСКИЕ : ПАРАМ").



## 4.2.6 Защита контроллера

### Защита двигателя

Контроллер компрессора AIRMASH В обеспечивает защиту двигателя от перегрузки, дисбаланса по току для двигателя, разрыв фазы.

№	СИГНАЛ	ОТОБРАЖЕНИЕ НА ДИСПЛЕЕ	ОПИСАНИЕ
1	ПЕРЕГРУЗКА	"ВЕДУЩ/ВЕНТ-ПЕРЕГ"	Перегрузка, износ подшипника и другие механические повреждения.
2	РАЗРЫВ ФАЗЫ	"ВЕДУЩ.ОТКР.ФАЗА"	Электропитание, контактор и открытая фаза двигателя.
3	ДИСБАЛАНС ТОКА	"НЕСТАБ-I-МОТ"	Плохой контакт контактора, разомкнутый контур двигателя.
4	ВЫСОКОЕ НАПРЯЖЕНИЕ	"ВЫСОКОЕ - U"	Высокое напряжение питания.
5	НИЗКОЕ НАПРЯЖЕНИЕ	"НИЗКОЕ - U"	Низкое напряжение питания.

### Защита от высокой температуры нагнетания

Когда температура нагнетаемого воздуха превысит заданный предел, контроллер выдаст сигнал тревоги, чтобы выключить машину, и на дисплее будет отображена ошибка "ВЫСОКОЕ-Т".

### Защита от реверсирования воздушного фильтра

Когда компрессор останавливается, и трехфазовая последовательности не в порядке, "ТЕК:НЕИСПРАВНОСТИ" отобразит "ПЕРЕ-ФАЗ", контроллер не сможет запустить двигатель. Измените положение любых двухфазных линий электропитания и проверьте вращение двигателя.

### Защита от высокого давления воздуха

Когда давление нагнетаемого воздуха выше "ПРЕД.-Р", контроллер выдаст сигнал тревоги, чтобы выключить машину, и "ТЕК:НЕИСПРАВНОСТИ" отобразит "ВЫСОКОЕ.-Р".

### Защита от отказа датчика давления

Когда датчик давления или датчик температуры отключены, контроллер выдаст сигнал тревоги, чтобы выключить машину, и "ТЕК:НЕИСПРАВНОСТИ" покажет сообщение "\*\*\*Т-ДАТЧИК-ОШ".

### Защита от низкой температуры

Когда температура выходного воздуха ниже "МИН-Т" в производственном параметре, "ТЕК:НЕИСПРАВНОСТИ" отобразит "Р-ДАТЧИК-ШО" через две минуты после включения компрессора, контроллер отправит сигнал тревоги, чтобы выключить машину.



## 4.2.7 Устранение неисправностей

Остановка по отказу, вызванную внешними частями контроллеров, можно установить путем проверки "ТЕК:НЕИСПРАВНОСТИ" или "АРХИВ:НЕИСПРАВН", как показано ниже:

№	ОПИСАНИЕ ДЕЙСТВИЙ	ОТОБРАЖАЕМОЕ МЕНЮ
1	Нажмите ▼, чтобы подвинуть курсор к меню рабочих параметров. Нажмите ► для входа в раздел.	РАБОЧИЕ : ПАРАМ. КЛИЕНТСКИЕ : ПАРАМ. ЗАВОДСКИЕ : ПАРАМ. УСТАНОВОЧНЫЕ : ПАРАМ.
2	В появившемся меню второго уровня необходимо установить курсор на пункт "ТЕК.НЕИСПР" и нажать ►, после чего на экране контроллера отобразится текущие неисправности. (Пользователь может сбросить ошибку в соответствии с информацией, приведенной далее).	АРХИВ НЕИСПРАВН СЕРИЙНЫЙ НОМЕР ТЕК-НЕИСПР РЕЖИМ:СВЯЗИ. Т-ВКЛ Т-ДАТЧИК-ОШ  0170*С

## 4.3. Контроллеры AIRMASH A



### 4.3.1 Значение кнопок

#### Кнопка Пуска:



- Когда компрессор остановлен, нажмите эту кнопку, чтобы запустить его.
- Когда компрессор установлен в качестве ведущего (№1) в режиме блокировки, нажмите эту кнопку, чтобы запустить его и активировать функцию режима блокировки одновременно.

#### Кнопка Стоп:



- Когда компрессор находится в рабочем режиме, нажмите эту кнопку, чтобы остановить его.
- Когда компрессор установлен в качестве ведущего (№1) в режиме блокировки, нажмите эту кнопку, чтобы остановить его и функцию режима блокировки.
- Когда компрессор остановлен, нажмите эту кнопку, чтобы посмотреть версию программного обеспечения.

#### Кнопка Установки, Кнопка Загрузки / Разгрузки:



- Когда компрессор работает, нажмите эту кнопку для загрузки, выгрузки.
- Когда компрессор в режиме настройки, нажмите эту кнопку после внесения изменений, чтобы подтвердить и сохранить измененные данные.



AIRMASH

**Кнопка вниз / уменьшить:**

- При просмотре меню, нажмите эту кнопку, чтобы переместить курсор вниз.
- При изменении данных нажмите эту кнопку, чтобы уменьшить данные в текущем положении.

**Кнопка вверх / увеличить:**

- При просмотре меню, нажмите эту кнопку, чтобы переместить курсор вверх.
- При изменении данных нажмите эту кнопку, чтобы увеличить данные в текущем положении.

**Кнопка сдвиг / ввод:**

- При изменении данных нажмите эту кнопку, чтобы перейти к следующему биту данных.
- При выборе меню нажмите эту кнопку, чтобы перейти в подменю. Если подменю не доступно, контроллер переключится в режим настройки данных.

**Кнопка возврат / сброс:**

- При изменении данных нажмите эту кнопку, чтобы выйти из режима установки.
- При просмотре меню нажмите эту кнопку, чтобы вернуться в предыдущее меню.
- Когда контроллер находится в состоянии остановки по отказу, нажмите и удерживайте эту кнопку для сброса.

**Питание:**

- Индикатор светится, когда контроллер подключен к сети питания.

**Работа:**

- Индикатор светится, когда двигатель работает.

**Тревога:**

- Индикатор мигает при сигнале тревоге на контроллере.
- Индикатор светится, когда компрессор остановлен и включен сигнал тревоги.
- Индикатор выключен, когда ошибка исправлена и произведен сброс.

**4.3.2 Дисплей статуса и работы**

№	ОПИСАНИЕ ДЕЙСТВИЯ	ОТОБРАЖАЕМОЕ МЕНЮ
1	После включения питания экран дисплея отобразится приветственное сообщение:	SREW COMPRESSOR
2	Для входа в меню выбора необходимо нажать ▼.	РАБОЧИЕ : ПАРАМ. КЛИЕНТСКИЕ : ПАРАМ.
3	Для перехода по разделам меню необходимо перемещать курсор, нажимая клавишу ▼ или ▲.	ЗАВОДСКИЕ : ПАРАМ. ИЗМЕНИТЬ : ПАРАМ.
4	Для входа нужный раздел или для начала ввода значений, необходимо нажать клавишу ►, когда курсор установлен на необходимом разделе меню / параметре.	РАБОЧИЕ : ПАРАМ. КЛИЕНТСКИЕ : ПАРАМ.
5	Для выхода из раздела или отмены действия: ввода / выбора необходимо нажать клавишу "С".	
6	Для подтверждения вводимых значений или выбранных значений параметров необходимо нажать клавишу "S".	



### 4.3.3 Параметры технического обслуживания

Параметры технического обслуживания используются для хранения данных о техническом обслуживании. Для того, чтобы произвести изменение данных после проведенного технического обслуживания, необходимо зайти в меню "КЛИЕНТСКИЕ:ПАРАМ":

№	ПОДРАЗДЕЛ.	ЗАВ. ЗНАЧЕНИЕ	ФУНКЦИЯ
1	ТО-М-Ф (Ч).	0002	Записывает общее время работы фильтра масла, при замене фильтра масла, данные необходимо сбросить в ручную до значения "0000".
2	ТО-М-СЕПАР (Ч).	0002	Записывает общее время работы фильтра масла, при замене фильтра масла, данные необходимо сбросить в ручную до значения "0000".
3	ТО-В-Ф (Ч).	0002	Записывает общее время работы фильтра масла, при замене фильтра масла, данные необходимо сбросить в ручную до значения "0000".
4	ТО-МАСЛА (Ч).	0002	Записывает общее время работы фильтра масла, при замене фильтра масла, данные необходимо сбросить в ручную до значения "0000".
5	ТО-СМАЗКИ, (Ч).	0002	Записывает общее время работы смазки, при замене смазки, данные необходимо сбросить в ручную до значения "0000".
6	ТО-РЕМНЯ, (Ч).	0002	Записывает общее время работы ремня, при замене ремня, данные необходимо сбросить в ручную до значения "0000".
7	МАХ-ТО-М-Ф, (Ч).	0500 (2000*)	Подсказки при аварии, когда общее время работы масляного фильтра превышает установленные данные.
8	МАХ-ТО-СЕПАР, (Ч).	4000	Подсказки при аварии, когда общее время работы сепаратора превышает установленные данные.
9	МАХ-ТО-В-Ф, (Ч).	2000	Подсказки при аварии, когда общее время работы воздушного фильтра превышает установленные данные.
10	МАХ-ТО-МАСЛА, (Ч).	0500 (2000*)	Подсказки при аварии, когда общее время работы масла превышает установленные данные.
11	МАХ-ТО-СМАЗКИ, (Ч).	8000	Подсказки при аварии, когда общее время работы смазки превышает установленные данные.
12	МАХ-ТО-РЕМНЯ, (Ч).	8000	Подсказки при аварии, когда общее время работы ремней превышает установленные данные.

Примечание\*: После проведения ТО-О (500ч.) необходимо устанавливать интервалы 2000ч.

### 4.3.4 Сигналы тревоги

№	СИГНАЛ	ОПИСАНИЕ
1	Сигнал тревоги воздушного фильтра	На мониторе отображается "ЭКСПЛ-ВФ-ИСТЕК", когда истечет время работы воздушного фильтра.
2	Сигнал тревоги масляного фильтра	На мониторе отображается "ЭКСПЛ-МФ-ИСТЕК", когда истечет время работы масляного фильтра.
3	Сигнал тревоги О/А сепаратора	На мониторе отображается "ЭКСПЛ-МСЕП-ИСТЕК", когда истечет время работы сепаратора.
4	Сигнал тревоги компрессорного масла	На мониторе отображается "ЭКСПЛ-МАСЛ-ИСТЕК", когда истечет время работы масла.



5	Сигнал тревоги смазочных материалов	На мониторе отображается "ЭКСПЛ-СМАЗ-ИСТЕК", когда истечет время работы смазки.
6	Тревога ремня	На мониторе отображается "ЭКСПЛ-РЕМ-ИСТЕК", когда истечет время работы ремня.
7	Сигнал тревоги высокой температуры нагнетания	На мониторе отображается "ВЫС.ТЕМПЕРАТУРА", когда контроллер обнаруживает превышение температуры нагнетаемого воздуха (выше, чем указано в "АВАРИЯ-Т" в "ЗАВОДСКИЕ : ПАРАМ").

#### 4.3.5 Защита контроллера

##### Защита двигателя

Контроллер компрессора AIRMASH A обеспечивает защиту двигателя от перегрузки, дисбаланса по току для двигателя, разрыва фазы.

№	СИГНАЛ	ОТОБРАЖЕНИЕ НА ДИСПЛЕЕ	ОПИСАНИЕ
1	ПЕРЕГРУЗКА	"ВЕДУЩ/ВЕНТ-ПЕРЕГ"	Перегрузка, износ подшипника и другие механические повреждения.
2	РАЗРЫВ ФАЗЫ	"ВЕДУЩ.ОТКР.ФАЗА"	Электропитание, контактор и открытая фаза двигателя.
3	ДИСБАЛАНС ТОКА	"НЕСТАБ-I-МОТ"	Плохой контакт контактора, разомкнутый контур двигателя.

##### Защита от высокой температуры нагнетания

Когда температура нагнетаемого воздуха превысит заданный предел, контроллер выдаст сигнал тревоги, чтобы выключить машину, и на дисплее будет отображена ошибка "ВЫСОКОЕ-Т".

##### Защита от реверсирования воздушного фильтра

Когда компрессор останавливается, и трехфазовая последовательности не в порядке, "ТЕК:НЕИСПРАВНОСТИ" отобразит "ПЕРЕ-ФАЗ", контроллер не сможет запустить двигатель. Измените положение любых двухфазных линий электропитания и проверьте вращение двигателя.

##### Защита от высокого давления воздуха

Когда давление нагнетаемого воздуха выше "ПРЕД.-Р", контроллер выдаст сигнал тревоги, чтобы выключить машину, и "ТЕК:НЕИСПРАВНОСТИ" отобразит "ВЫСОКОЕ.-Р".

##### Защита от отказа датчика давления

Когда датчик давления или датчик температуры отключены, контроллер выдаст сигнал тревоги, чтобы выключить машину, и "ТЕК:НЕИСПРАВНОСТИ" покажет сообщение "\*\*Т-ДАТЧИК-ОШ".

##### Защита от низкой температуры

Когда температура выходного воздуха ниже "МИН-Т" в производственном параметре, "ТЕК:НЕИСПРАВНОСТИ" отобразит "Р-ДАТЧИК-ШО" через две минуты после включения компрессора, контроллер отправит сигнал тревоги, чтобы выключить машину.





### 4.3.6 Устранение неисправностей

Остановка по отказу, вызванную внешними частями контролеров, можно установить путем проверки "ТЕК:НЕИСПРАВНОСТИ" или "АРХИВ:НЕИСПРАВН", как показано ниже:

№	ОПИСАНИЕ	ОТОБРАЖАЕМОЕ МЕНЮ
1	При возникновении неисправности контроллер в главном интерфейсе отображает текущее содержимое ошибки. Например, при неисправности датчика давления отображается следующее сообщение:	СТОП : Р-ДИТЧИК-ОШ

№	ОШИБКА	ПРИЧИНА	РЕШЕНИЕ
1	Высокая температура нагнетаемого воздуха	Плохое состояние вентиляционной системы, мало масла в системе и пр.	Проверьте состояние вентилятора и количество смазки и т.д.
2	Сбой датчика температуры	Кабель отключен или сбой РТ100.	Проверьте проводку и РТ100.
3	Высокое давление	Слишком высокое давление или сбой датчика давления.	Проверьте давление и преобразователь давления.
4	Сбой датчика давления	Кабель отключен, сбой датчика или неправильно подключены кабели.	Проверьте проводку и преобразователь давления.
5	Открытая фаза	Срыв фазы электропитания или сбой в контакторе.	Проверьте питание и контакторы.
6	Перегрузка	Напряжение слишком низкое, трубка заблокирована, подшипник износился, или другой механический сбой или неверно установленные параметры и т.д.	Проверьте установленные данные, напряжение, подшипники, трубки и другие механические системы.
7	Разбалансировка	Несбалансированность питания, отказ контактора или разомкнутый внутри контур двигателя.	Проверьте питание, контактор и двигатель.
8	Неправильная фазовая последовательность	Неверная фазовая последовательность или открытая фаза.	Проверьте кабель.
9	Перегрузка при запуске	Время запуска ведущего меньше, чем время задержки звезды-треугольника.	Переустановите время запуска ведущего, так чтобы было время - задержка звезда-треугольник + 2 секунды.
10	Главный контактор часто срабатывает	Нажата аварийная кнопка, сброс контроллера из-за помех.	Проверьте проводку; катушка контактора соединена с поглотителем перенапряжений.

## 5. Обслуживание

### 5.1. Элементы, требующие периодической замены

**5.1.1 Воздушный фильтр.** Воздушный фильтр – представляет собой бумажный фильтрующий элемент со степенью очистки воздуха на выходе из него 10 мкг/г. При работе компрессора в сильно загрязнённом помещении рекомендуется менять воздушный фильтр по степени его загрязнённости, во избежание потери производительности и попадания твёрдых частиц в масляную систему компрессора.

5.1.2 Воздушный фильтр меняется каждые 2000 моточасов. Информация о наработке отображается на контроллере компрессора, после каждого обслуживания её необходимо обнулить. Компрессор автоматически подаёт сигнал о необходимости замены воздушного фильтра.

**5.1.3 Масляный фильтр** – внутренний фильтрующий элемент выполненный из бумаги, имеет основное назначение – очистка масла от примесей и металлических частиц, защита роторов и подшипников винтового блока, степень очистки после него составляет 10 мкг/г. Масляный



фильтр заменяется вместе с маслом после первых 500 часов наработки, затем каждые 2 000 моточасов. После каждой замены интервал отсчёта времени до следующего обслуживания обнуляется, о наступлении следующего периода замены элементов винтовой компрессор подаст звуковой сигнал. При работе оборудования в загрязнённой среде масляный фильтр заменяется в 2 раза чаще.

**5.1.4 Сепаратор** – погружного типа, находится внутри сосуда сепаратора масла и воздуха, фильтроэлемент выполнен из фибerglassа, служит для удаления паров масла из потока сжатого воздуха их содержание на выходе не превышает 0.1 мкм, твёрдых частиц не более 3 мкг/г. При нормальной работе компрессора сепаратор заменяется через каждые 4 000 часов наработки, если среда загрязнена, установите дополнительный фильтр перед местом воздухозабора. После сепаратора установлены предохранительный клапан и клапан минимального давления, пройдя через них воздух поступает в радиатор. После каждого замены сепаратора интервал отсчёта времени до следующего обслуживания обнуляется, о наступлении следующего периода замены винтовой компрессор подаст звуковой сигнал. При работе оборудования в загрязнённой среде, замена сепаратора производится в 2 раза чаще.

**Масло.** На сокращение срока службы масла могут влиять плохая вентиляция и высокая температура окружающей среды, высокая влажность, работа или хранение оборудования в загрязнённом помещении, смешивание различных сортов масла. Перед заменой масла выключите компрессор, подождите несколько минут, замените масло в полном объёме. Даже если компрессор не используется или находится на консервации, масла должно меняться ежегодно. Периодичность замены масла составляет каждые 2 000 моточасов, а также после первых 500 часов работы компрессора. После каждой замены масла интервал отсчёта времени до следующего обслуживания обнуляется, о наступлении следующего периода замены винтовой компрессор подаст звуковой сигнал. При работе оборудования в загрязнённой среде замена масла производится в 2 раза чаще.

## 5.2. Регулировка натяжения ремней.

После первых 30 часов работы проверьте уровень натяжения ремней.

Натяжение ремня должно контролироваться после установки и ежемесячно, в частности после перерывов в работе на неделю и более.

После замены ремня необходим контроль натяжения ремня в течении 3-5 часов, так как в этот период идет интенсивное растяжение ремня, что может привести к его проскальзыванию и выходу из строя.

Некоторые модели компрессоров могут иметь систему автоматического натяжения ремней, что продлевает их ресурс. Предотвращайте попадание на ремни и шкивы капель масла.

## 5.3. Регулировка давления.

Давление компрессора определяется размером шкивов и ремней, рассчитываются и устанавливаются на заводе, изменения недопустимы.

## 5.4. Длительное хранение.

После длительного хранения удалите влагу со всех электрических блоков, из масляного контура, если компрессор не будет использоваться в течении более, чем двух месяцев, необходимо закрыть все отверстия в корпусе, чтобы влага не попала внутрь



компрессора, предохранительный клапан и панель управления укройте промасленной бумагой чтобы избежать коррозии, после чего компрессор следует поместить в сухом, не загрязнённом месте. При расконсервации удалите упаковку, замерьте сопротивление изоляции электродвигателя и убедитесь, что его значение составляет не менее 1МΩ.

## 5.5. Регламент выполнения сервисных работ

Ежесменные сервисные работы:

- Наружный осмотр установки на отсутствие механических повреждений, посторонних шумов и стуков, подтеков масла. При необходимости устранить;
- Проверить уровень масла. При необходимости долить;
- Проверить показания и работу приборов и аппаратуры;
- Проверить герметичность пневмосоединений. При необходимости подтянуть соединения;
- Проверить сепарацию масла в визуализаторе возврата масла в режиме "Загрузка"

**ТО-0.** 500 часов работы компрессора:

- ✓ Замена масла;
- ✓ Замена масляного фильтра;
- ✓ Проверка натяжки ремней;
- ✓ Проверка/продувка панельных фильтров.

**ТО-1.** Каждые 1000 часов работы компрессора:

- ✓ Проверка крепления всасывающего клапана и всех движущихся деталей;
- ✓ Очистка/замена воздушного фильтр (см. п. 4.1.1);
- ✓ Проверка/замена масляного фильтра (см. п. 4.1.3);
- ✓ Проверка/продувка панельных фильтров.

**ТО-2.** Каждые 2000 часов или 6 месяцев работы компрессора требуется:

- ✓ Очистка (при необходимости) от масла внутренних деталей компрессора и стеклянный визуализатор его уровня;
- ✓ Проверка крепление всех труб;
- ✓ Замена воздушного фильтра;
- ✓ Проверка/продувка панельных фильтров.

**ТО-3.** Каждые 4000 часов или 12 месяцев работы:

- ✓ Замена масла;
- ✓ Замена масляного фильтра;
- ✓ Замена воздушного фильтра;
- ✓ Замена сепаратора;
- ✓ Очистка всасывающего клапана;
- ✓ Проверка крепления магнитного клапана;
- ✓ Проверка клапана минимального давления;
- ✓ Проверка контактных групп;
- ✓ Смазка электродвигателя.
- ✓ Проверка/продувка панельных фильтров.



## 5.6. Неисправности и способы их устранения

При возникновении неисправностей в работе компрессора прежде всего проверьте электропроводку на возможность утечек, состояние магистрали, установите, не было ли перегрева оборудования или коротких замыканий.

НЕИСПРАВНОСТЬ	ПРИЧИНА	УСТРАНЕНИЕ
Компрессор не запускается (горит лампа ошибки электросхемы)	сгорел предохранитель;	замените его
	реле защиты повреждено;	замените его
	реле запуска повреждено;	замените его
	плохой контакт кнопки пуска;	замените его
	низкое напряжение питания;	проверьте сеть
	сгорел электродвигатель;	отремонтируйте его
	сработала защита от не правильной фазировки.	проверьте фазы питания
Компрессор отключается из-за превышения по току (горит лампа ошибки электросхемы)	превышено напряжение питания;	установите стабилизатор
	высокое давление сжатого воздуха на выходе из компрессора;	проверьте и отрегулируйте клапан давления
	масло изменило цвет, появился осадок в виде хлопьев	смените масло, не смешивайте разные сорта
	повреждены ремни шкивов	замените их
	блокирован сепаратор, давление масла слишком велико	замените сепаратор
	повреждён корпус компрессора	устраните повреждения
Значение тока ниже номинального значения	повышено потребление воздуха (падает давление в магистрали)	установите дополнительный компрессор
	блокирован воздушный фильтр	очистите или замените его
	не полностью открывается заслонка всасывающего клапана	прочистите его, смажьте либо замените клапан
температура сжатого воздуха ниже нормы, 75°C	долгая работа без нагрузки	задайте нужный интервал
	дисплей показывает ошибку по температуре	замените температурный датчик
температура сжатого воздуха выше нормы, 110°C, компрессор автоматически отключается	мало масла	добавьте до требуемого уровня
	высокая температура среды	охладите помещение
	засорился радиатор	очистите его
	плохое качество масла	замените его
	засорен воздушный фильтр	замените его
	сломан вентилятор радиатора	отремонтируйте его
в сжатом воздухе много масла, часто приходится доливать масло, фильтр дымит при работе без нагрузки	перелив масла	удалите излишки
	засор масляного контура	очистите его
	упало давление сжатого воздуха	проверьте давление
	повреждён блок управления всасывающего клапана	проверьте, отремонтируйте или замените клапан
	повреждён сепаратор	замените его
	проход клапана минимального давления засорен	очистите или замените его
	клапан возврата масла поврежден	замените его
	залит неправильный сорт масла	замените его



компрессор не работает с полной нагрузкой	повреждён датчик давления	замените его
	повреждён магнитный клапан	замените его
	повреждение электросхемы	отремонтируйте её
	повреждено реле времени	замените его
	не полностью открывается заслонка всасывающего клапана	прочистите его, смажьте либо замените клапан
	не полностью открывается клапан минимального давления	замените его
	утечка воздуха в конденсатоотводчике или контуре воздуха	найдите и устраните её
компрессор не разгружается, давление на манометре не падает или продолжает расти, срабатывает клапан безопасности	повреждён датчик давления	замените его
	не полностью открывается заслонка всасывающего клапана	прочистите его, смажьте либо замените клапан
	соленоид конденсатоотводчика повреждён	замените его
	повреждена заслонка регулировки потока воздуха	отремонтируйте её
	засорилось отверстие разгрузочного прохода	прочистите его
производительность компрессора ниже нормы	засорен воздушный фильтр	замените его
	не полностью открывается заслонка всасывающего клапана	прочистите его, смажьте либо замените клапан
	не полностью открывается клапан минимального давления	замените его
	засорен сепаратор	замените его
	утечка в дренажном клапане	замените его
одинаковая работа компрессора в нагруженном и не нагруженном состоянии	утечка в магистрали	найдите и устраните её
	установлена маленькая разница верхнего и нижнего давлений	установите разницу между ними в 2 бара
	нестабильное потребление сжатого воздуха	увеличьте объём ресивера
пары масла выходят из воздушного фильтра при остановке компрессора	утечка во всасывающем клапане	замените его
	компрессор отключается при полной нагрузке	очистите его, смажьте или замените впускной клапан
	не срабатывает магнитный клапан	замените его
	повреждения в электросхеме	отремонтируйте её
	утечка в клапане минимального давления	замените его
	утечка в дренажном клапане	замените его



## 6. СВЕДЕНИЯ ОБУТИЛИЗАЦИИ

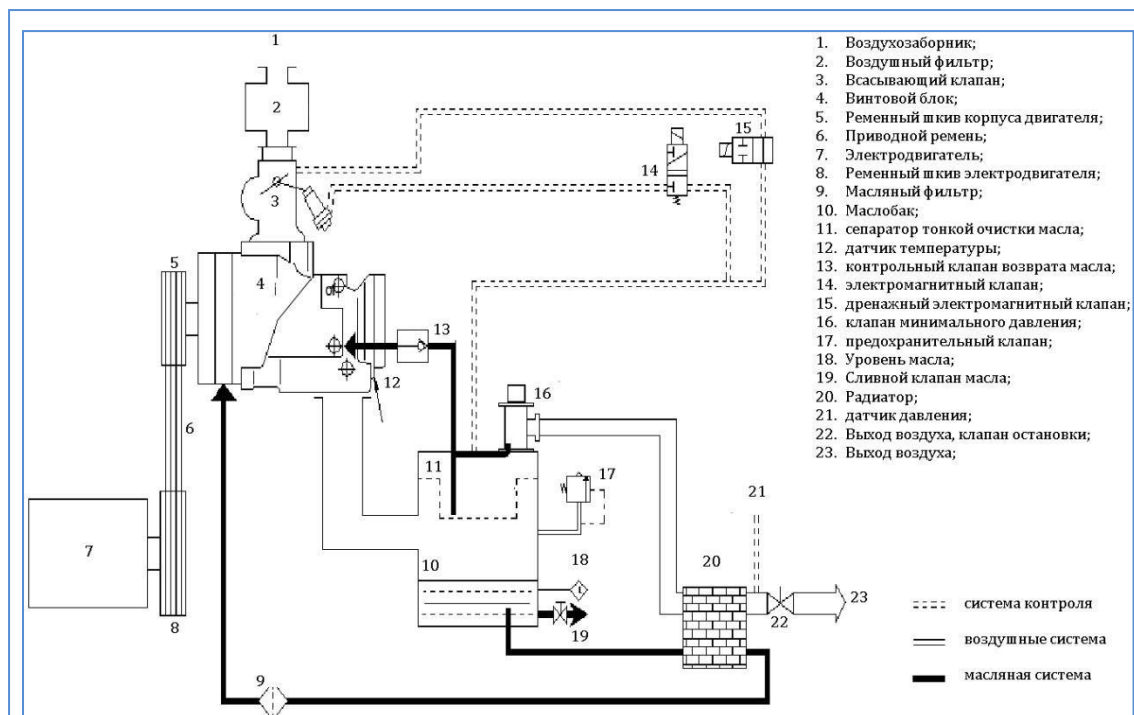
Технологический конденсат может содержать в себе масло. Сливайте образующийся во время работы конденсат в специальные сборщики. Сменные элементы сборщика технологического конденсата утилизируйте как промасленный обтирочный материал. При утилизации масляных фильтров, сепараторов не допускайте попадание остатков масла на почву, в канализацию и водоемы. Сдавайте масляные фильтры и сепараторы на утилизацию в герметичной таре. Воздушные фильтры сдавайте на утилизацию отдельно от промасленных отходов. Утилизацию отработанного масла производите в герметичной таре. Не допускайте попадания в масло атмосферных осадков. Утилизацию необходимо производить через пункт приема отработанных ТБО.

## 7. СРОК СЛУЖБЫ

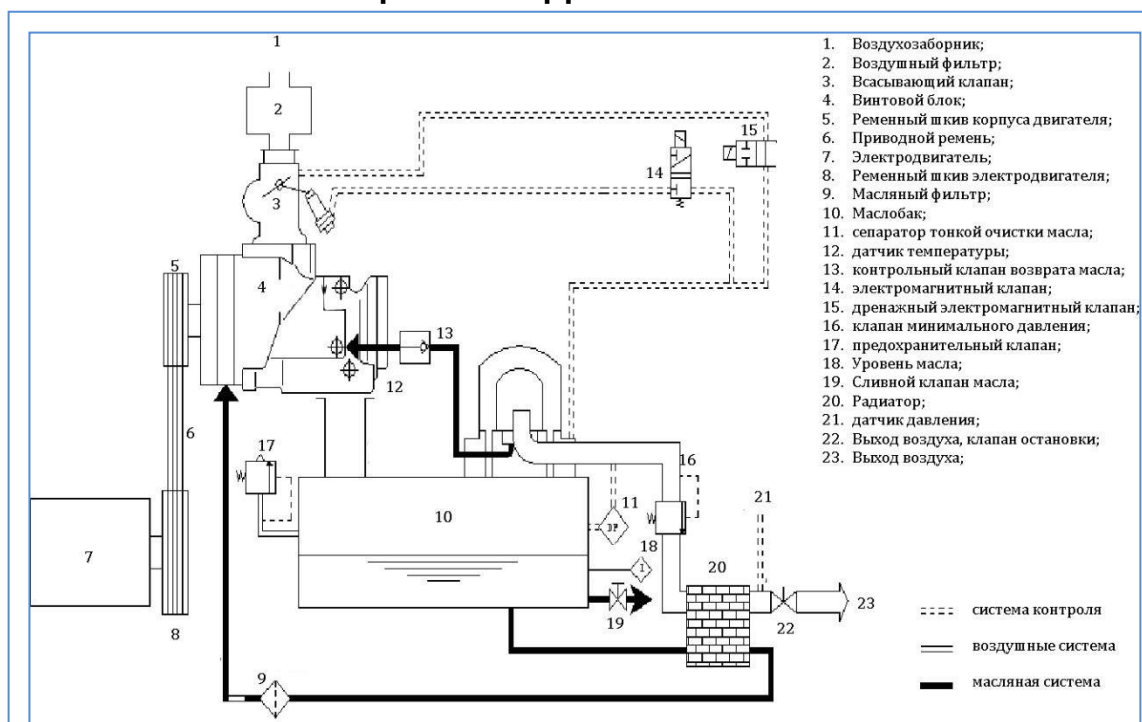
1. Средняя наработка на отказ - 2000 часов.
2. Ресурс до капитального ремонта по КУ должен быть не менее 20000 часов.
3. Назначенный срок службы до списания должен быть не менее 5 лет.
4. По истечении указанного срока КУ не должна представлять опасности для жизни, здоровья людей, имуществу граждан. Срок службы может быть продлен в установленном порядке.



# ТЕХНОЛОГИЧЕСКАЯ СХЕМА КОМПРЕССОРОВ W-4R, W-5,5R И W-7,5R



# ТЕХНОЛОГИЧЕСКАЯ СХЕМА КОМПРЕССОРА W-11R И БОЛЕЕ МОЩНЫХ МОДЕЛЕЙ



## ХАРАКТЕРИСТИКИ ВИНТОВЫХ КОМПРЕССОРОВ AIRMASH

С РЕМЕННЫМ ПРИВОДОМ							
Модель	Давление, бар	Произв., м <sup>3</sup> /мин	Мощность, кВт	Шум, дБ	Вес, кг	Габариты ДхШхВ, мм	Выход G
W-4R	8/ 10/ 12	0,55/ 0,45/ 0,4	4	62	135	920x600x695	¾"
W-5.5R	8/ 10/ 12	0,75/ 0,65/ 0,55	5,5	62	225	800x650x845	¾"
W-7.5R	8/ 10/ 12	1,0/ 0,9/ 0,8	7,5	65	240	800x650x845	¾"
W-11R	8/ 10/ 12	1,6/ 1,4/ 1,2	11	65	315	940x720x1020	¾"
W-15R	8/ 10/ 12	2,2/ 2,1/ 1,7	15	65	325	940x720x1020	¾"
W-22R	8/ 10/ 12	3,5/ 3,2/ 2,8	22	68	491	1200x950x1140	1"
W-30R	8/ 10/ 12	5,0/ 4,5/ 3,8	30	68	620	1200x950x1140	1"
W-37R	8/ 10/ 12	6,1/ 5,6/ 4,8	37	68	695	1500x900x1400	1½"





## ХАРАКТЕРИСТИКИ ВИНТОВЫХ КОМПРЕССОРОВ AIRMASH \*

С ПРЯМЫМ ПРИВОДОМ							
Модель	Давление, бар	Произв., м <sup>3</sup> /мин	Мощность, кВт	Шум, дБ	Вес, кг	Габариты ДхШхВ, мм	Выход G
W-45P	8/ 10/ 12	7,0/ 6,5/ 5,8	45	72	745	1450x900x1185	1½"
W-55P	8/ 10/ 12	9,1/ 8,5/ 7,6	55	72	850	1800x1160x1495	2"
W-75P	8/ 10/ 12	12,6/ 11,8/ 10,0	75	75	990	1800x1070x1490	2"
W-90P	8/ 10/ 12	15,0/ 13,8/ 12,2	90	75	1450	2100x1400x1780	2"
W-110P	8/ 10/ 12	20,1/ 17/ 14,6	110	75	2000	2600x1450x1800	DN 68
W-132P	8/ 10/ 12	24,0/ 21/ 17,7	132	75	2750	2700x1550x1800	DN 68

Примечание\* Могут подвергаться изменениям.



AIRMASH



Общество с ограниченной ответственностью  
«АИРМАШ»

Производство и продажа компрессорного  
оборудования и запасных частей

[airmash.org](http://airmash.org)